



Unterschrift und Datum

Bauherrschaft:

Grundeigentümer/ in:

Projektverfasser/ in:

Bauvorhaben:

**Neubau Carport**

Standort, Adresse: \_\_\_\_\_

Bauherrschaft

Name und Adresse: \_\_\_\_\_

Tel. \_\_\_\_\_

Projektverfasser/ in

Name und Adresse: \_\_\_\_\_

Tel. \_\_\_\_\_

3D Bild, Grundriss, Seitenansicht, Frontansicht, Pos. Plan, Detail Fundament

Pr. Nr. car\_64\_o24\_xxx

Mst: 1: 50

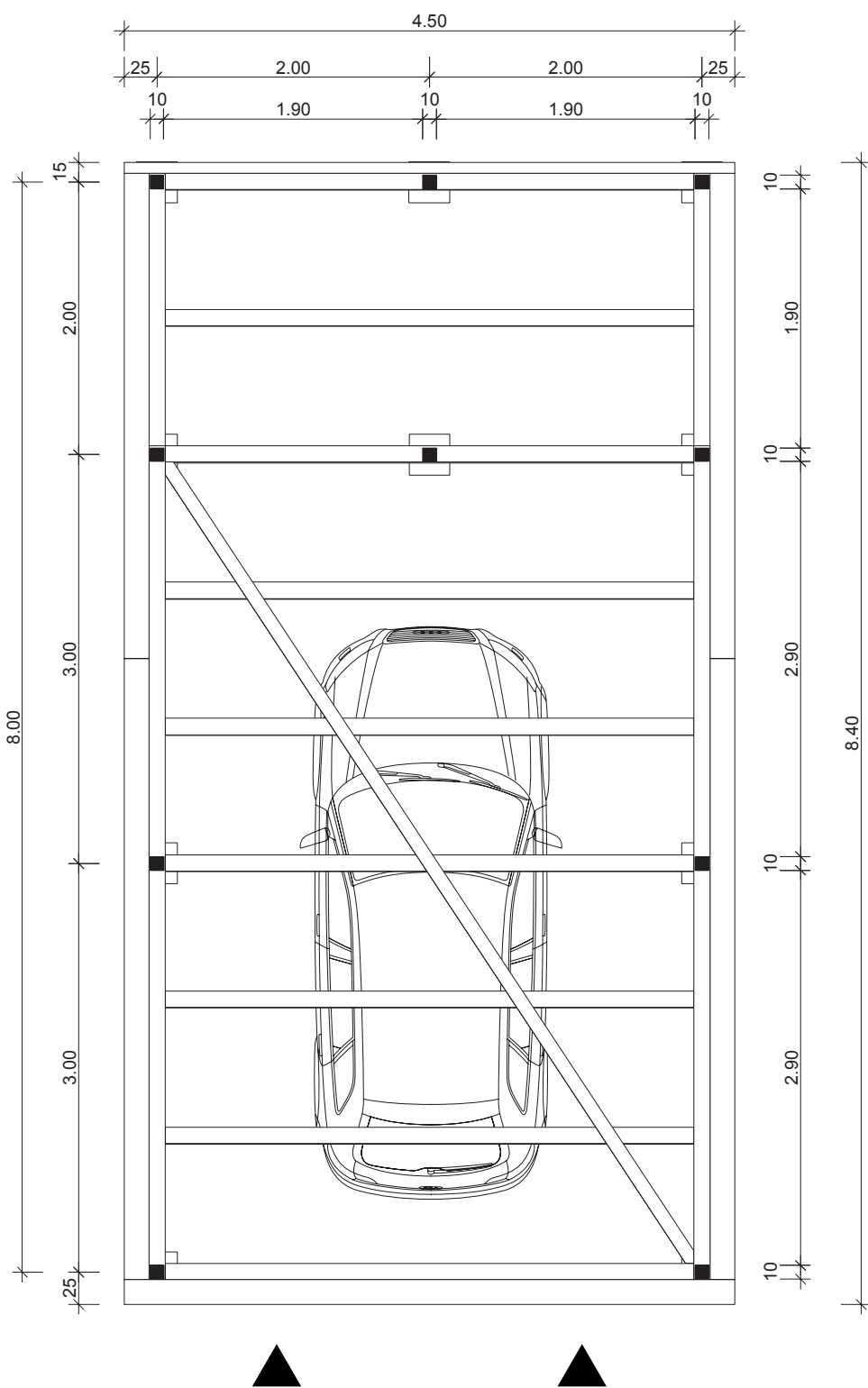
Plangrösse: A4



**swisscarport.ch**<sup>®</sup>

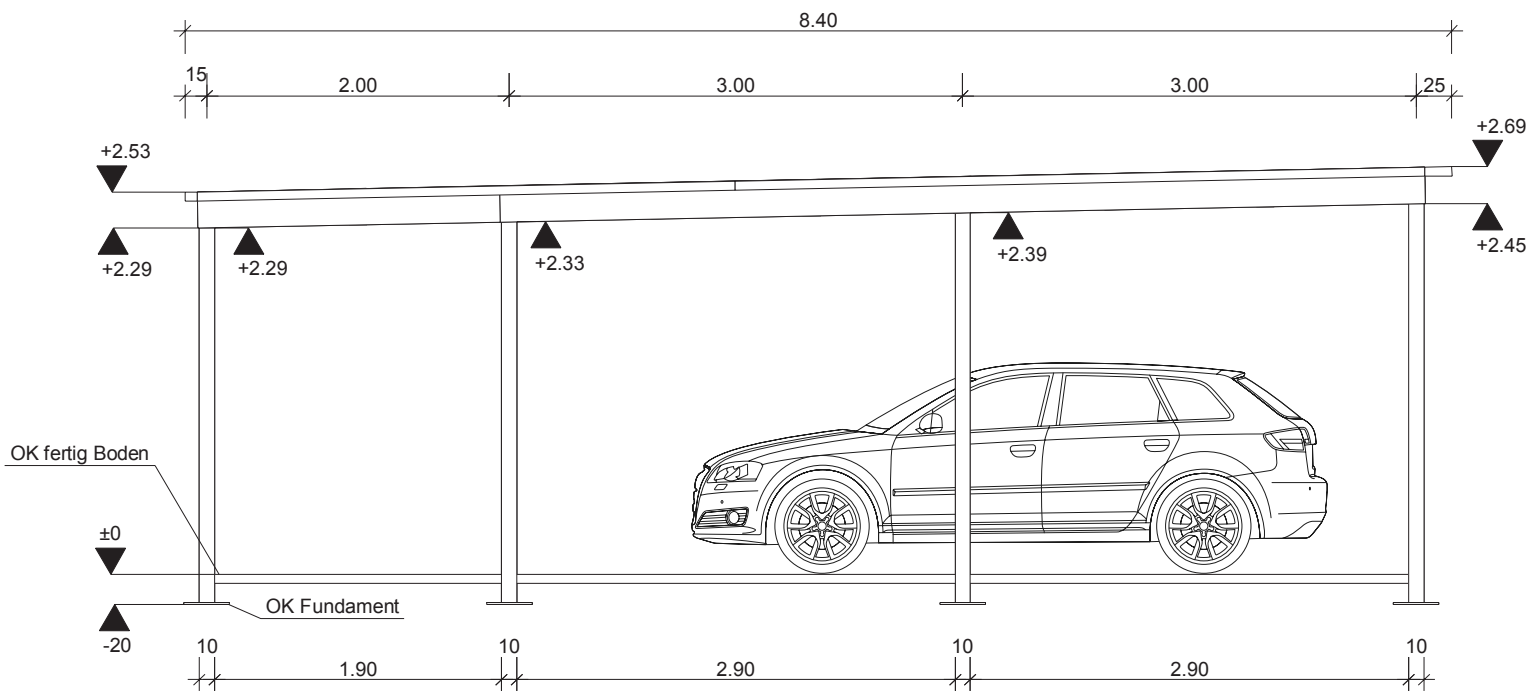
Carports und Garagen





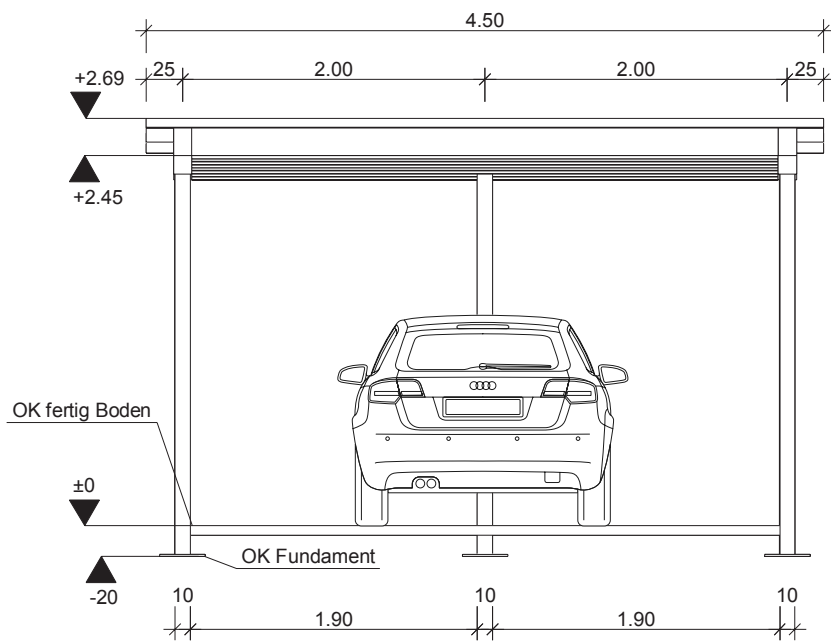
swisscarport.ch<sup>®</sup>  
Carports und Garagen

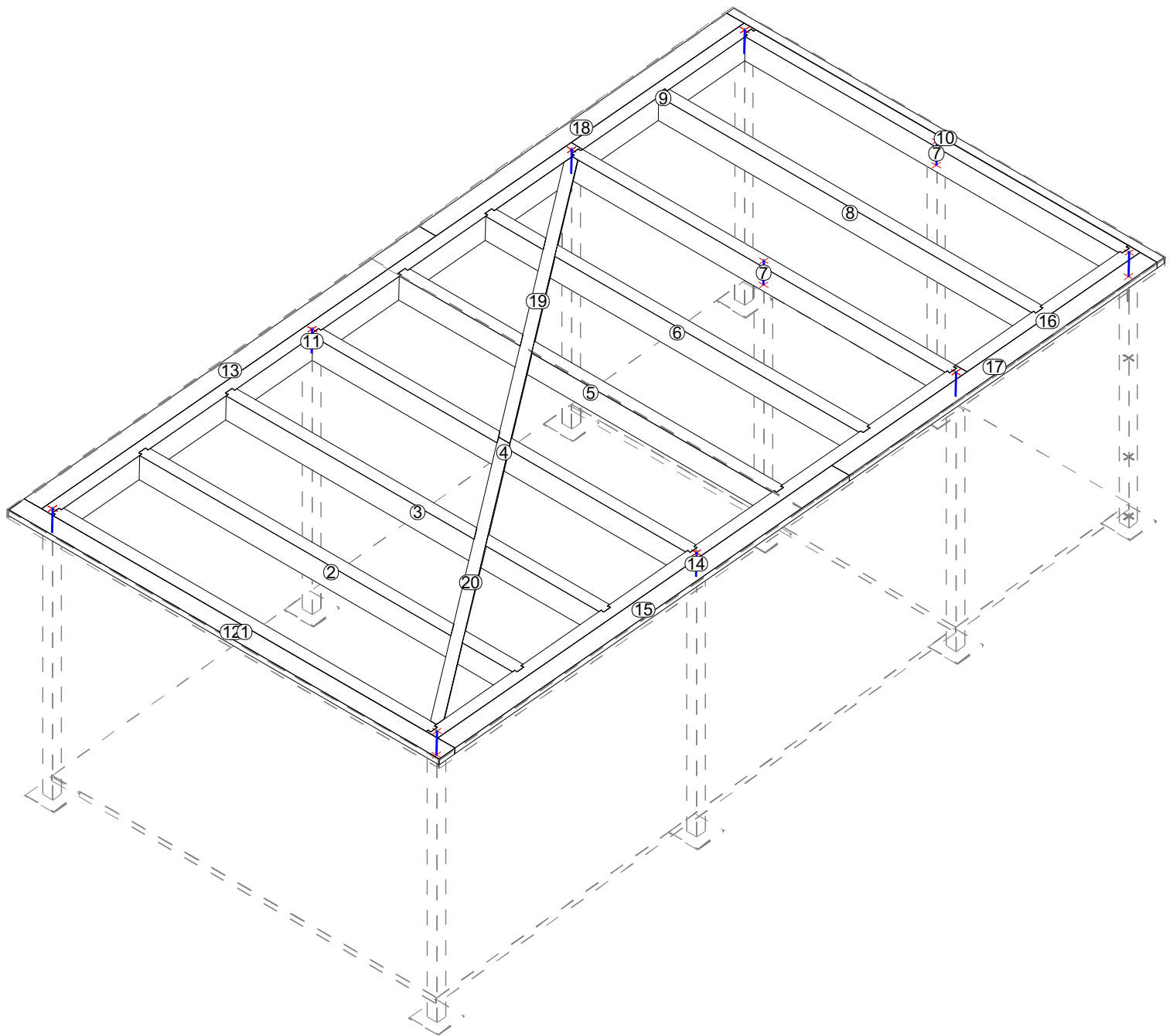
Grundriss



**swisscarport.ch**<sup>®</sup>  
Carports und Garagen

Seitenansicht





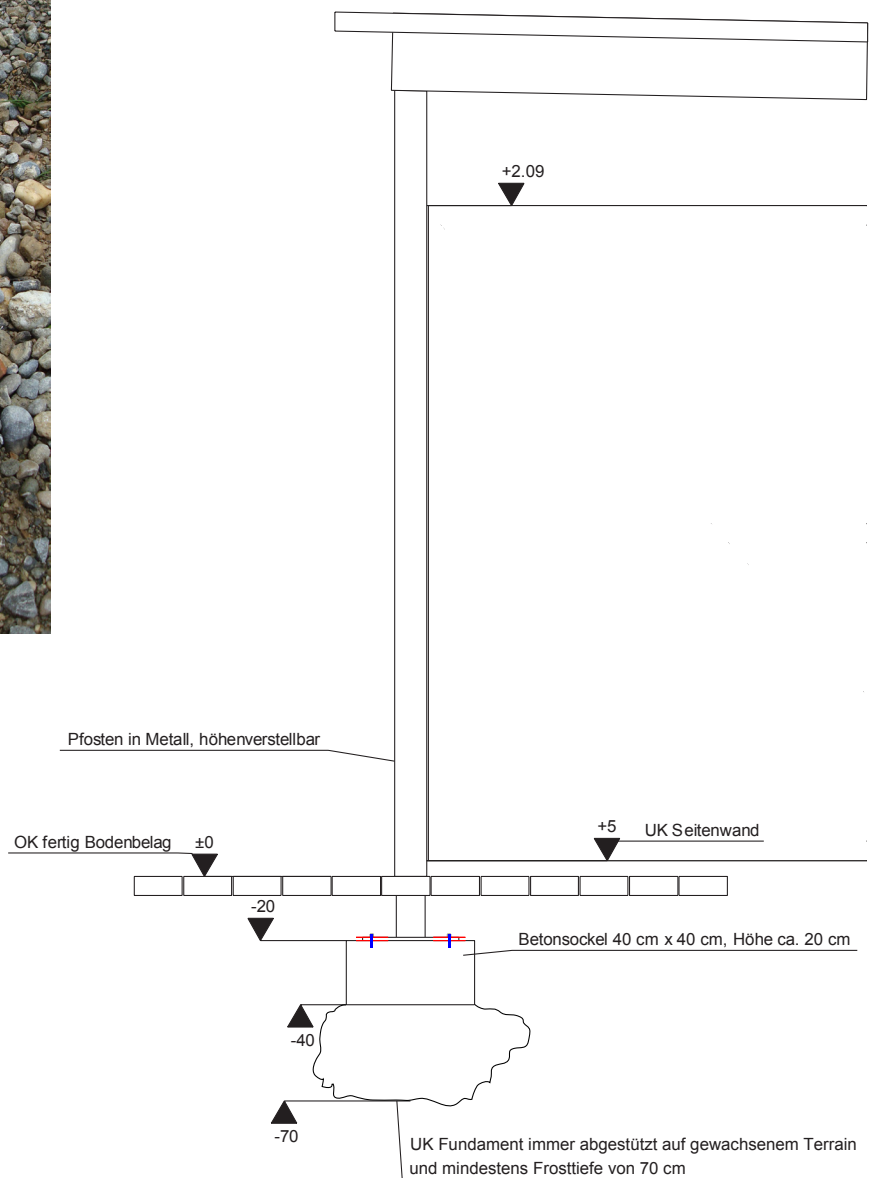
# Detailblatt für die Fundamente

Die Oberflächen der Fundamentsockel sollten möglichst plan sein, damit die Metallplatten gleichmässig aufliegen und die Pfosten im Senkel stehen.

Bei ebenen Terrains sind alle Fundamentsockel genau auf die Höhe von 20 cm unter den fertigen Bodenbelag zu betonieren.

Beton mit 300 kg Zementanteil pro m<sup>3</sup> verwenden und die Fundamente mindestens 5 Tage aushärten lassen, bevor die Pfosten aufgeschraubt werden.

Je genauer die Fundamente des so einfacher die Montage!



swisscarport.ch<sup>®</sup>  
Carports und Garagen

Detail Fundament