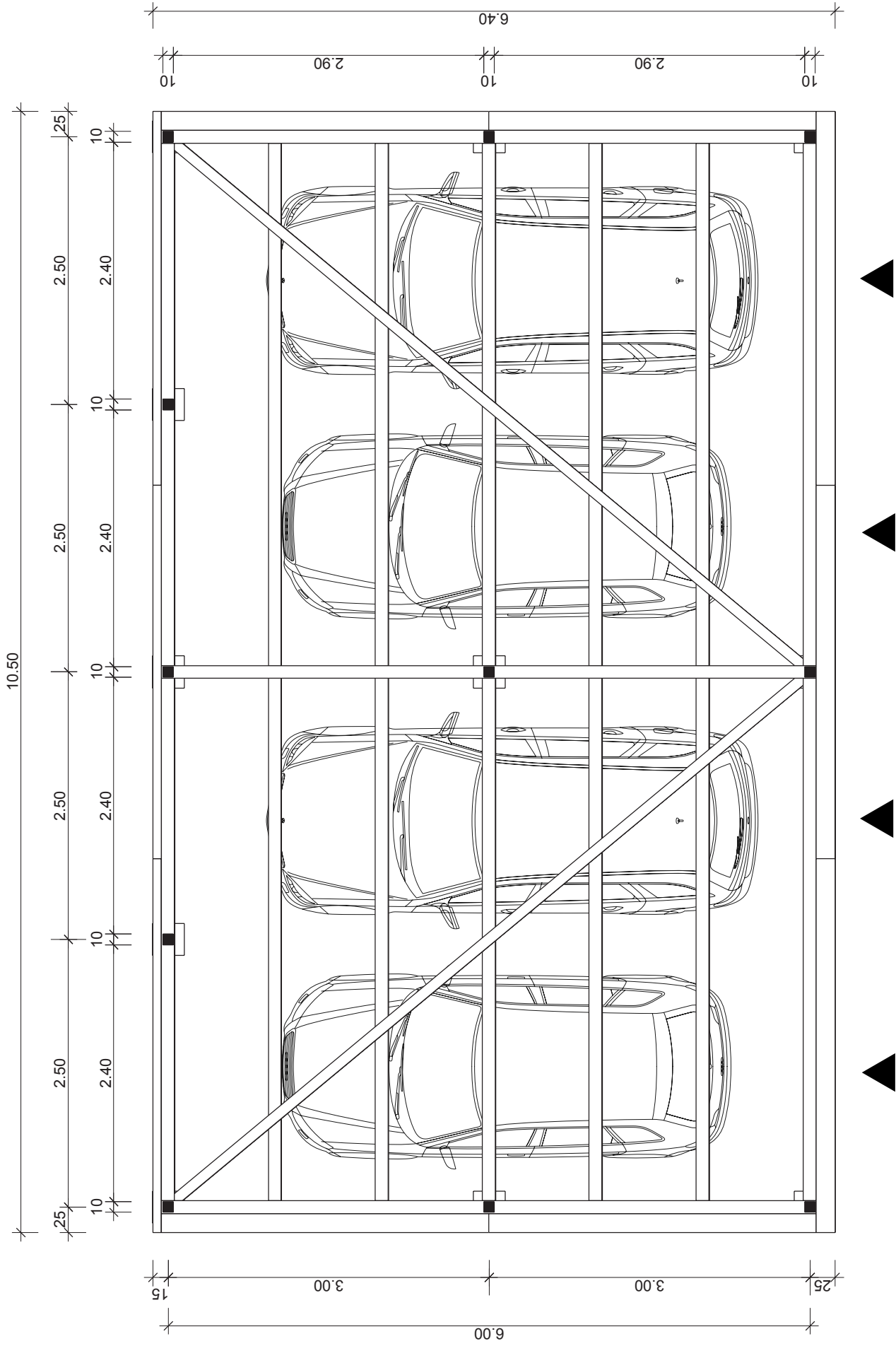


Unterschrift und Datum
Bauherrschaft:
Grundeigentümer/ in:
Projektverfasser/ in:

Bauvorhaben: <b>Neubau Carport</b> Standort, Adresse: _____
---

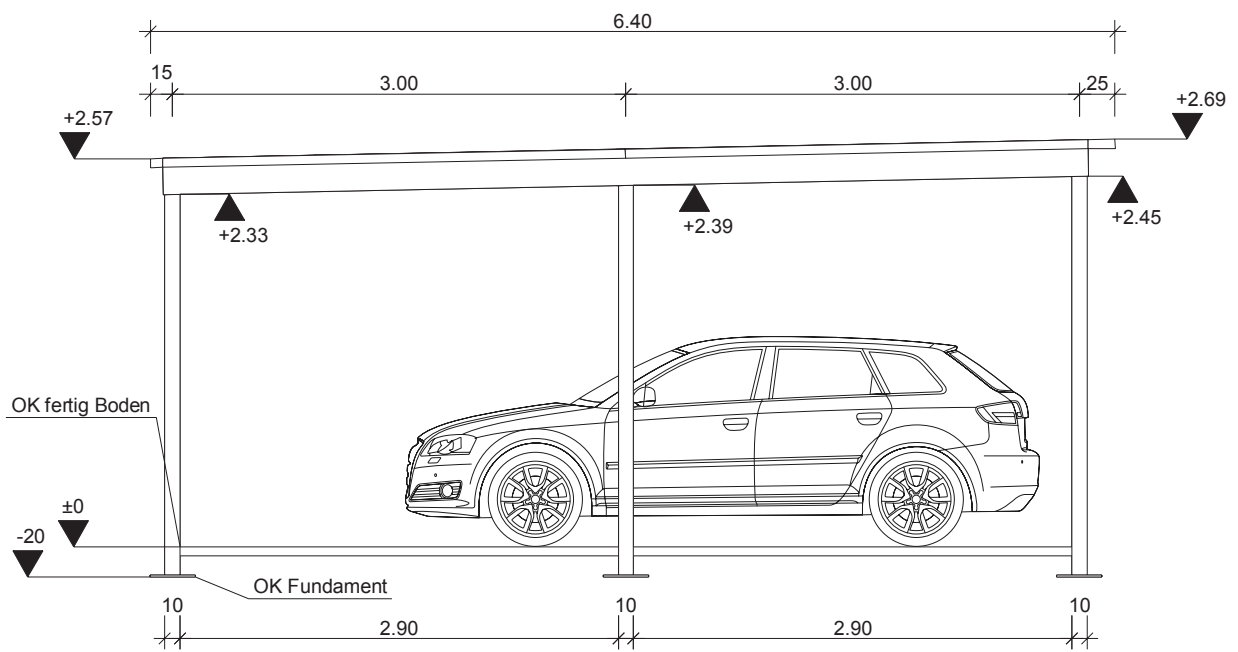
Bauherrschaft Name und Adresse: _____	Tel. _____
Projektverfasser/ in Name und Adresse: _____	Tel. _____

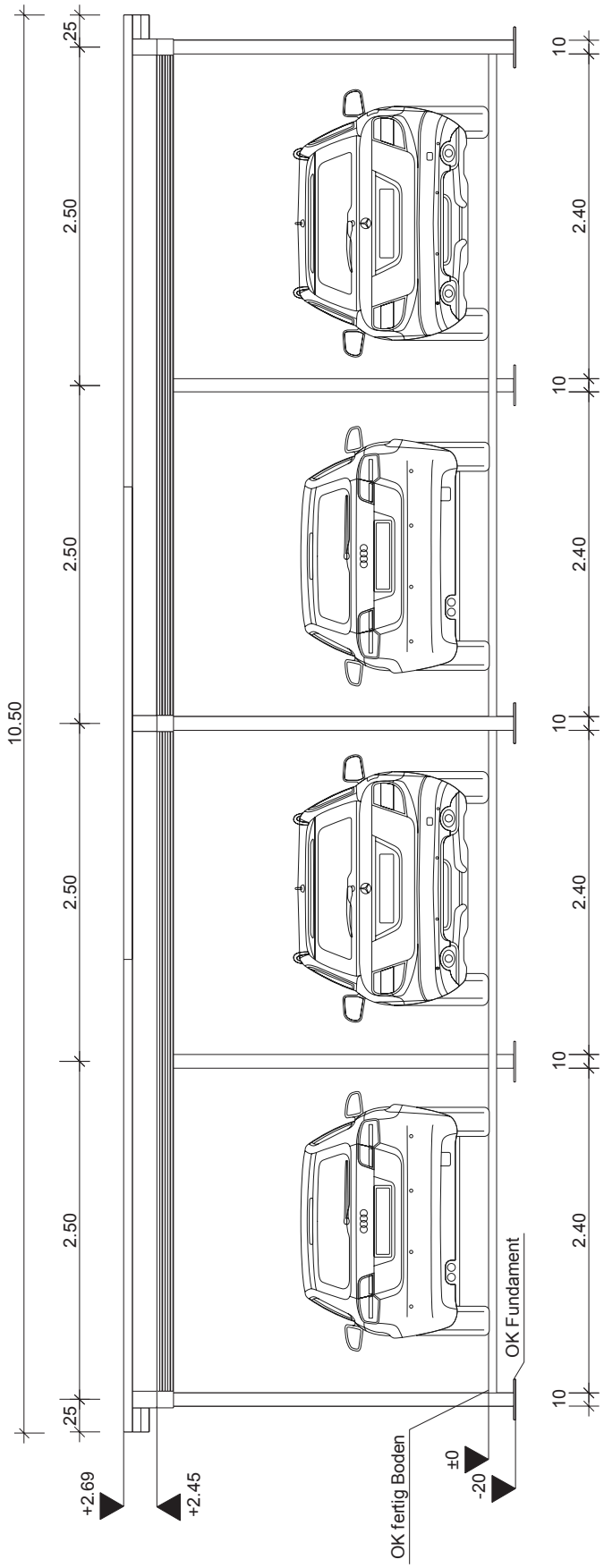
3D Bild, Grundriss, Seitenansicht, Frontansicht, Pos. Plan, Detail Fundament Pr. Nr. car_655_xxx	Mst: 1: 50 Plangrösse: A4
---	------------------------------



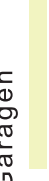
**swisscarport.ch**  
Carports und Garagen



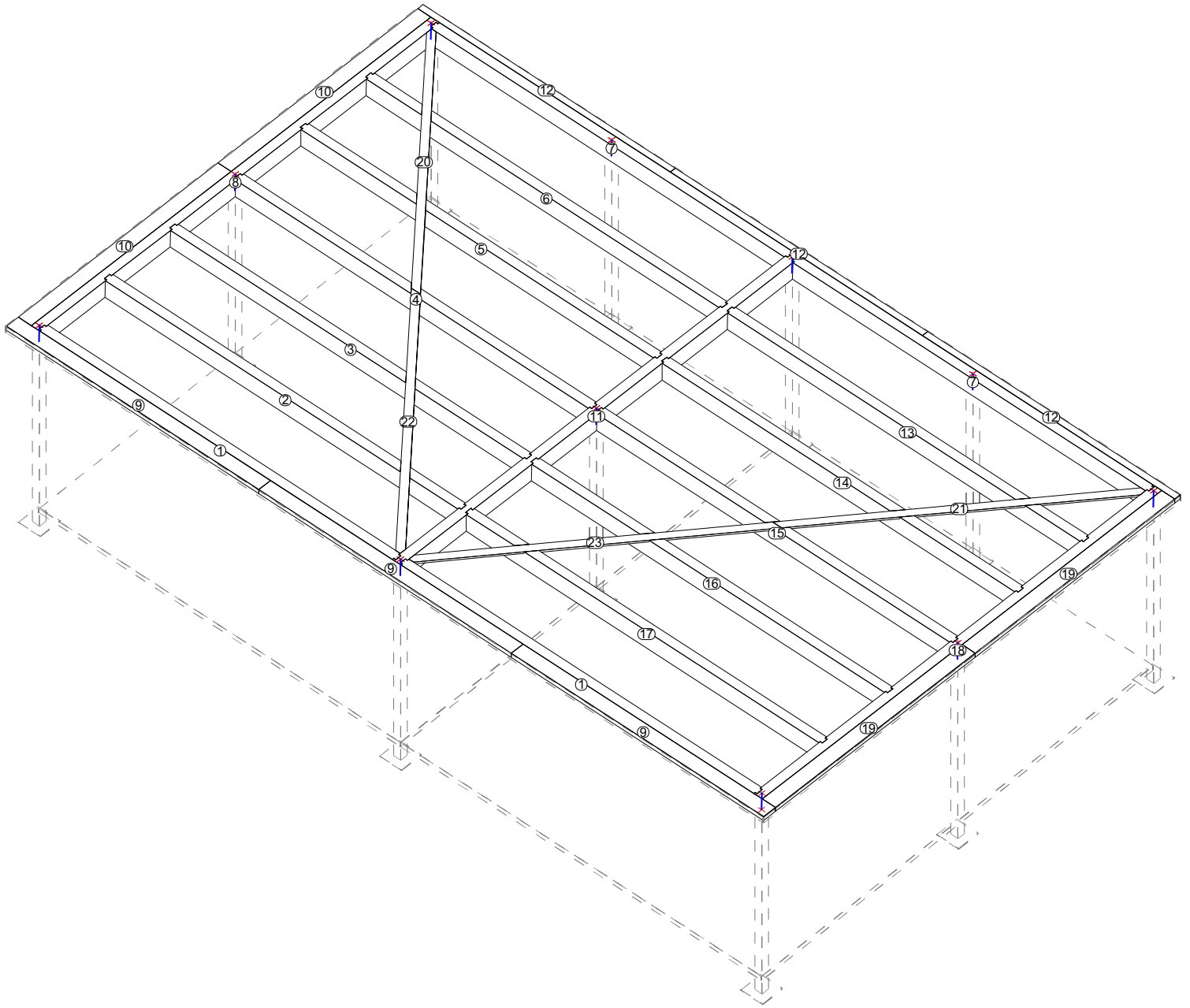




**swisscarport.ch**  
Carports und Garagen



Frontansicht



**swisscarport.ch**<sup>®</sup>  
Carports und Garagen

Pos. Plan

# Detailblatt für die Fundamente

Die Oberflächen der Fundamentsockel sollten möglichst plan sein, damit die Metallplatten gleichmässig aufliegen und die Pfosten im Senkel stehen.

Bei ebenen Terrains sind alle Fundamentsockel genau auf die Höhe von 20 cm unter den fertigen Bodenbelag zu betonieren.

Beton mit 300 kg Zementanteil pro m<sup>3</sup> verwenden und die Fundamente mindestens 5 Tage aushärten lassen, bevor die Pfosten aufgeschraubt werden.

Je genauer die Fundamente des so einfacher die Montage!

