

Unterschrift und Datum

Bauherrschaft:

Grundeigentümer/ in:

Projektverfasser/ in:

Bauvorhaben:

Neubau Carport

Standort, Adresse: _____

Bauherrschaft

Name und Adresse: _____

Tel. _____

Projektverfasser/ in

Name und Adresse: _____

Tel. _____

3D Bild, Grundriss, Seitenansicht, Frontansicht, Pos. Plan, Detail Fundament

Pr. Nr. car_65_r63_xxx

Mst: 1: 50

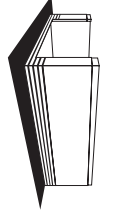
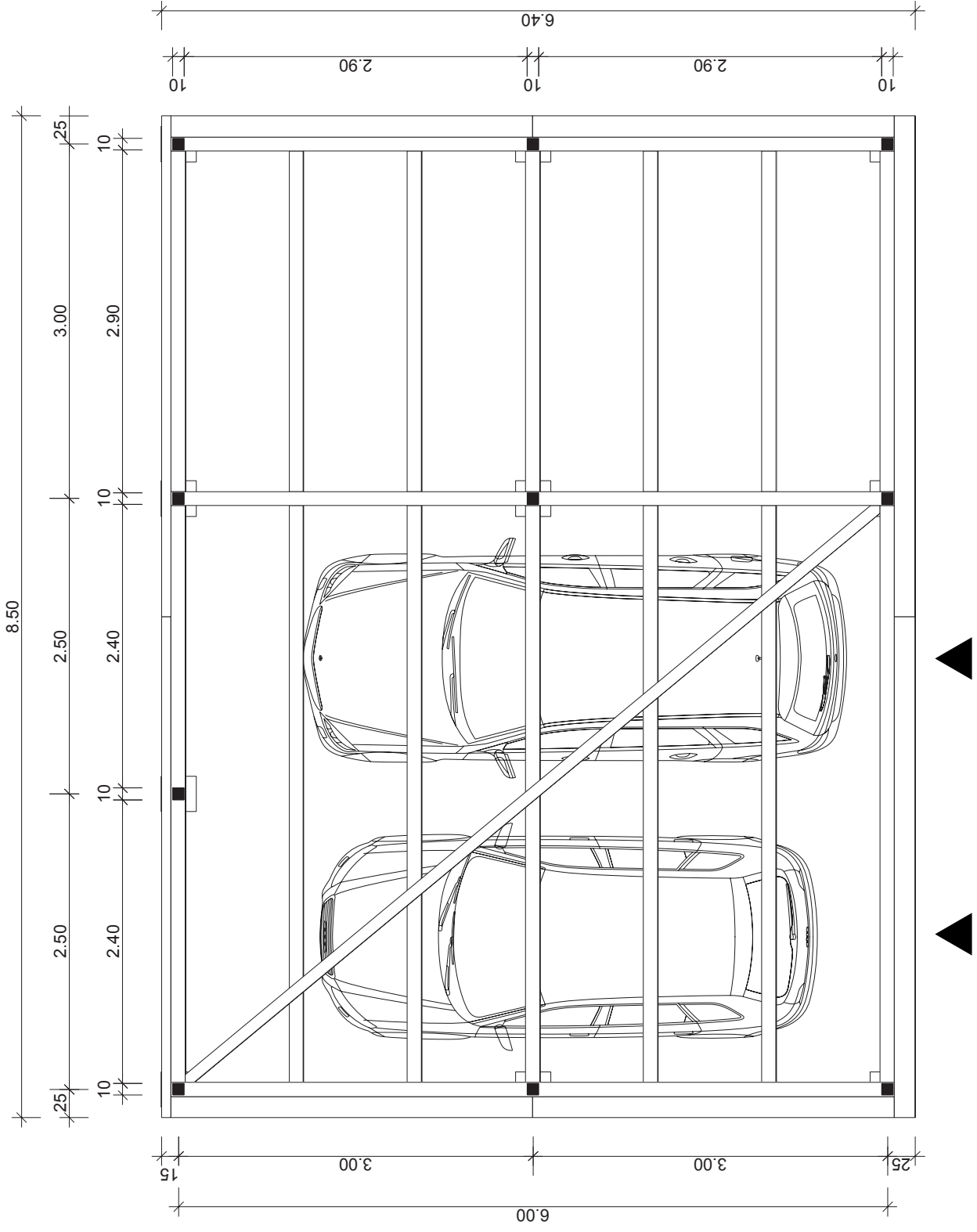
Plangröße: A4



swisscarport.ch[®]

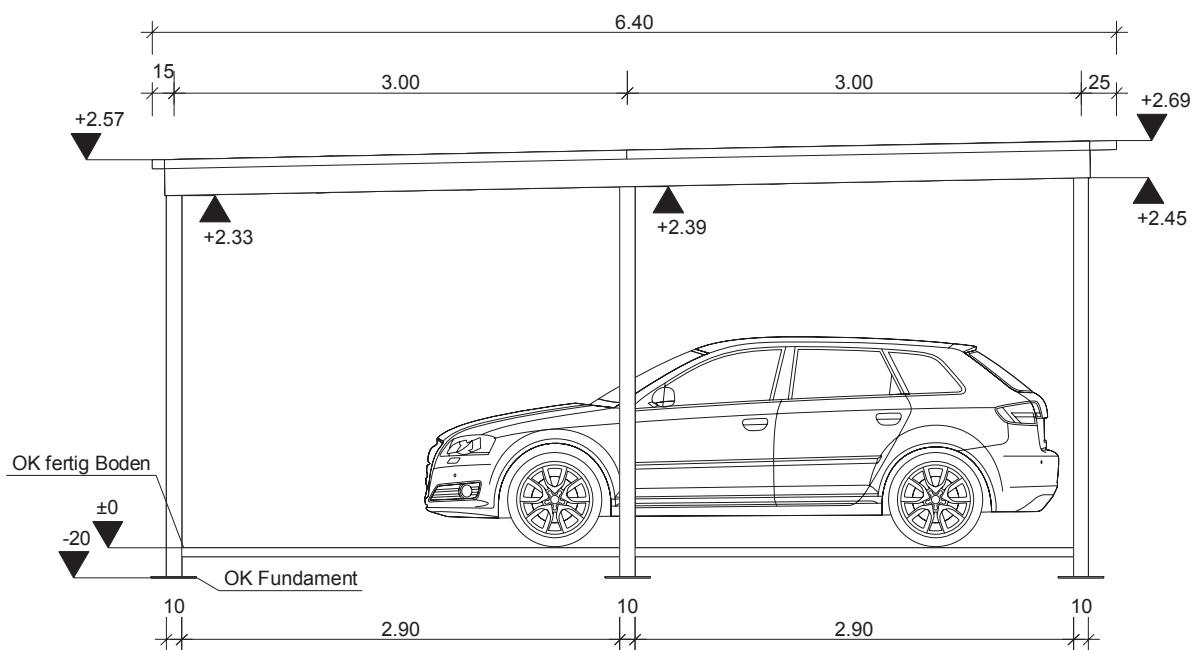
Carports und Garagen

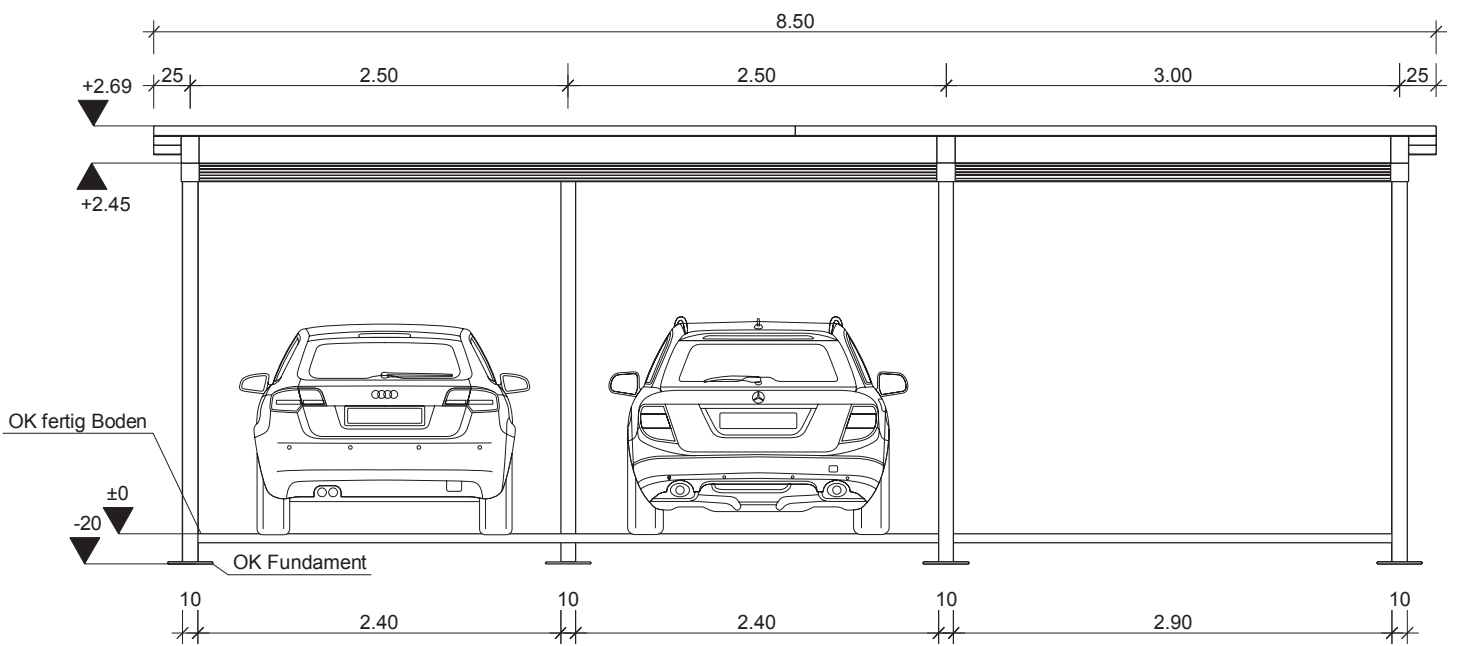




swisscarport.ch
Carports und Garagen

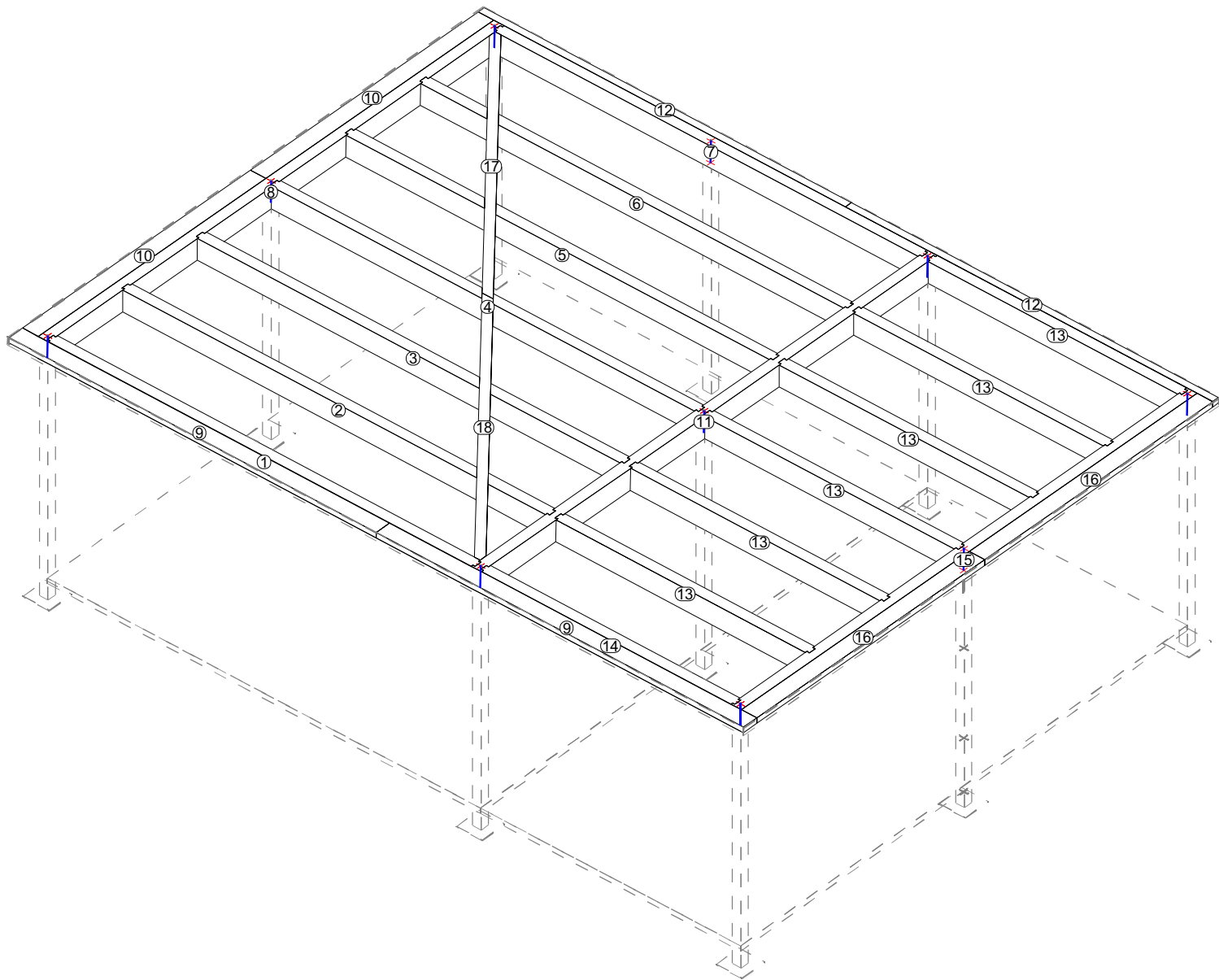






swisscarport.ch[®]
Carports und Garagen

Frontansicht



swisscarport.ch®
Carports und Garagen

Pos. Plan

Detailblatt für die Fundamente

Die Oberflächen der Fundamentsockel sollten möglichst plan sein, damit die Metallplatten gleichmässig aufliegen und die Pfosten im Senkel stehen.

Bei ebenen Terrains sind alle Fundamentsockel genau auf die Höhe von 20 cm unter den fertigen Bodenbelag zu betonieren.

Beton mit 300 kg Zementanteil pro m³ verwenden und die Fundamente mindestens 5 Tage aushärten lassen, bevor die Pfosten aufgeschraubt werden.

Je genauer die Fundamente des so einfacher die Montage!

