

Unterschrift und Datum

Bauherrschaft:

Grundeigentümer/ in:

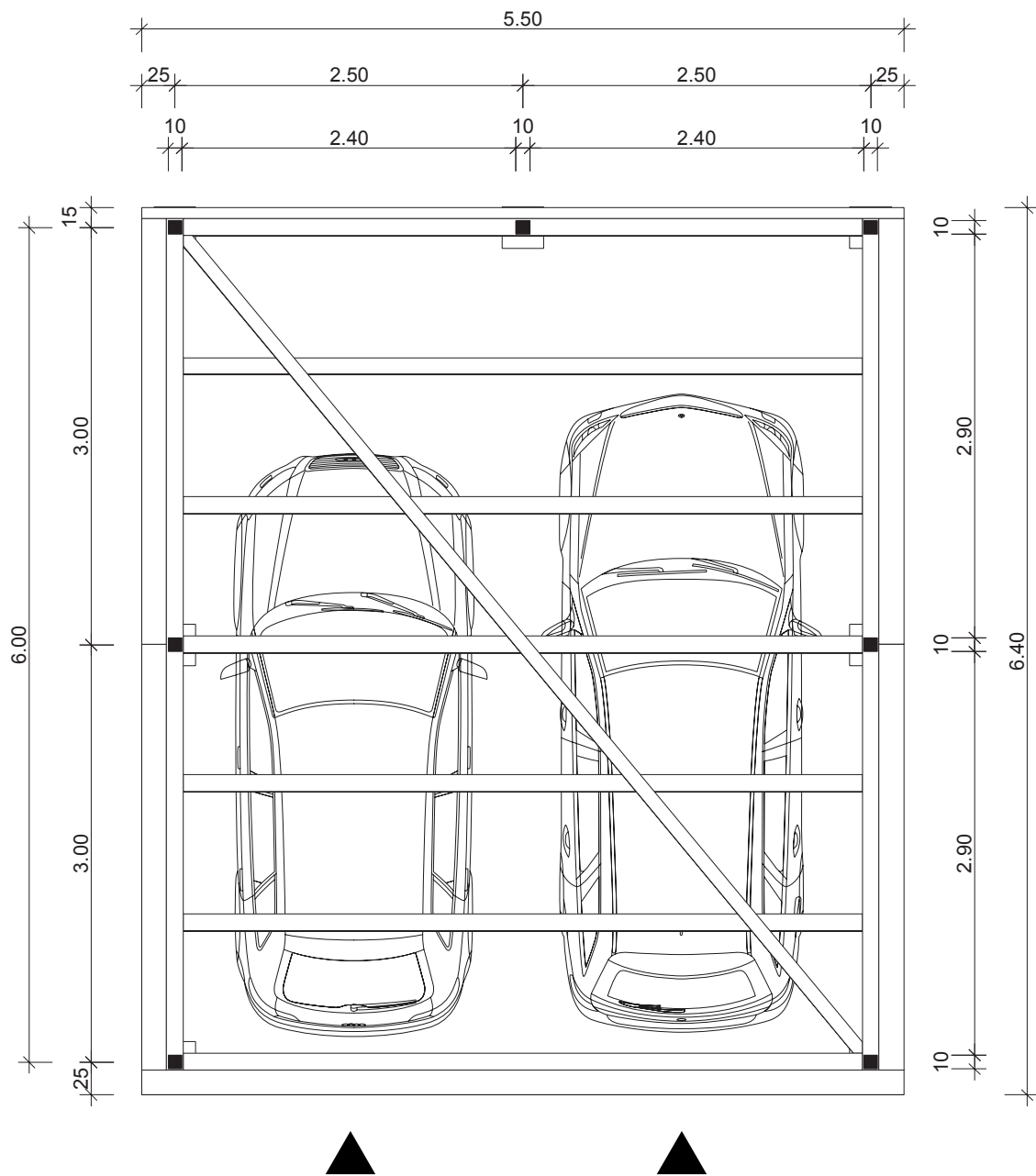
Projektverfasser/ in:

Bauvorhaben:
Neubau Carport
 Standort, Adresse: _____

Bauherrschaft
 Name und Adresse: _____ Tel. _____

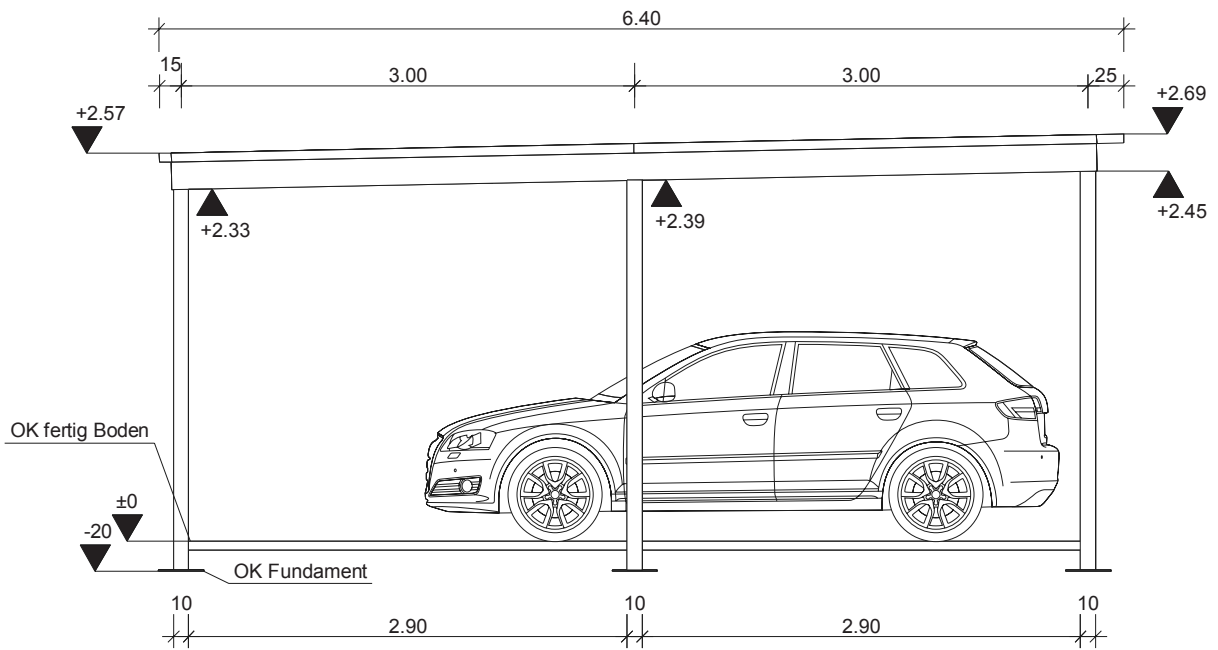
Projektverfasser/ in
 Name und Adresse: _____ Tel. _____

3D Bild, Grundriss, Seitenansicht, Frontansicht, Pos. Plan, Detail Fundament
 Pr. Nr. car_65_xxx Mst: 1: 50
 Plangröße: A4



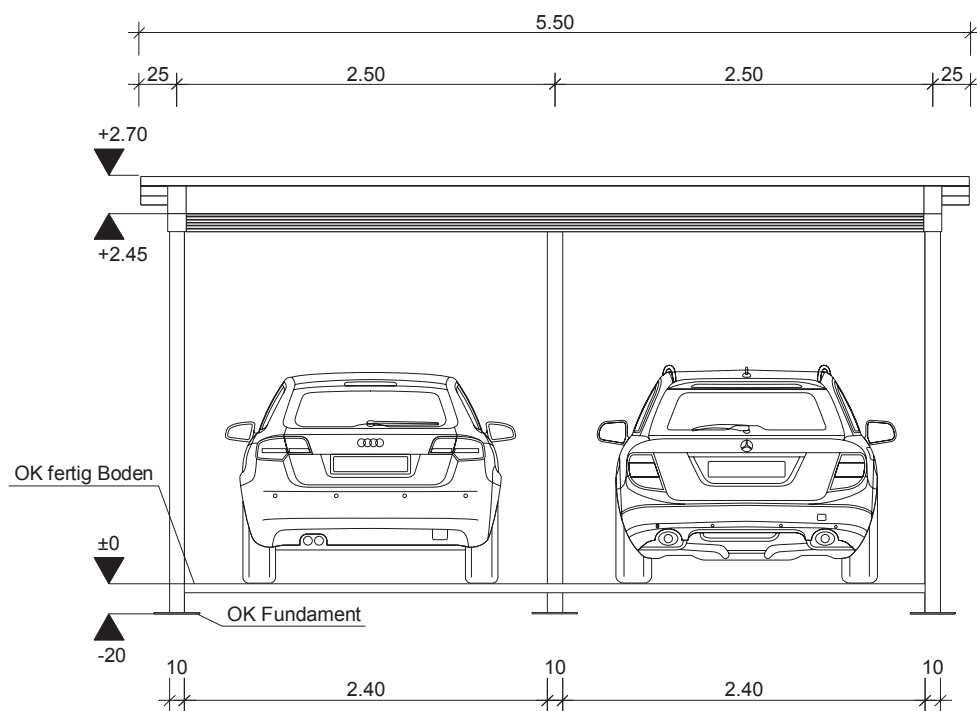
swisscarport.ch[®]
Carports und Garagen

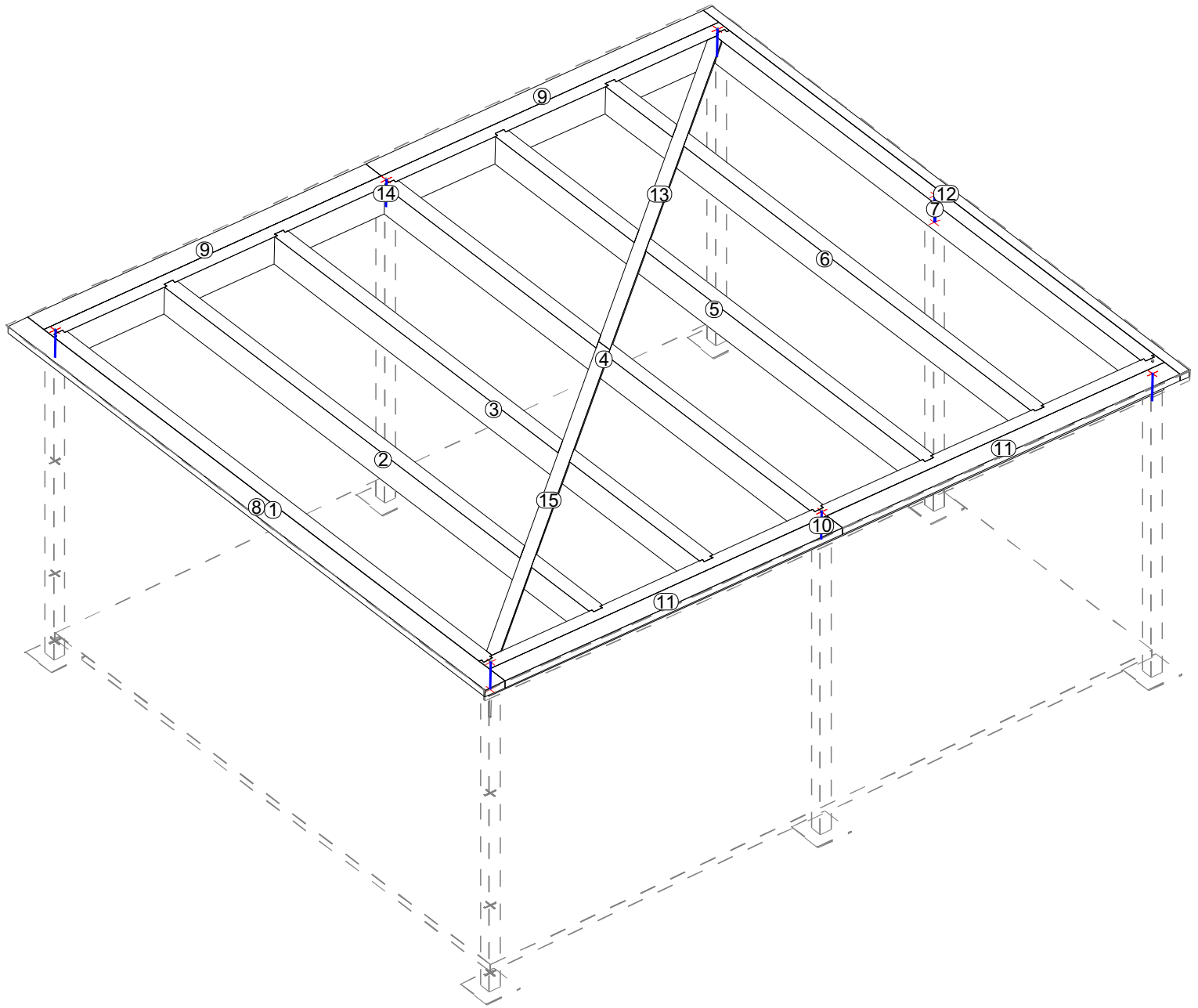
Grundriss



swisscarport.ch[®]
Carports und Garagen

Seitenansicht





swisscarport.ch[®]
Carports und Garagen



Pos. Plan

Detailblatt für die Fundamente

Die Oberflächen der Fundamentsockel sollten möglichst plan sein, damit die Metallplatten gleichmässig aufliegen und die Pfosten im Senkel stehen.

Bei ebenen Terrains sind alle Fundamentsockel genau auf die Höhe von 20 cm unter den fertigen Bodenbelag zu betonieren.

Beton mit 300 kg Zementanteil pro m³ verwenden und die Fundamente mindestens 5 Tage aushärten lassen, bevor die Pfosten aufgeschraubt werden.

Je genauer die Fundamente des so einfacher die Montage!

