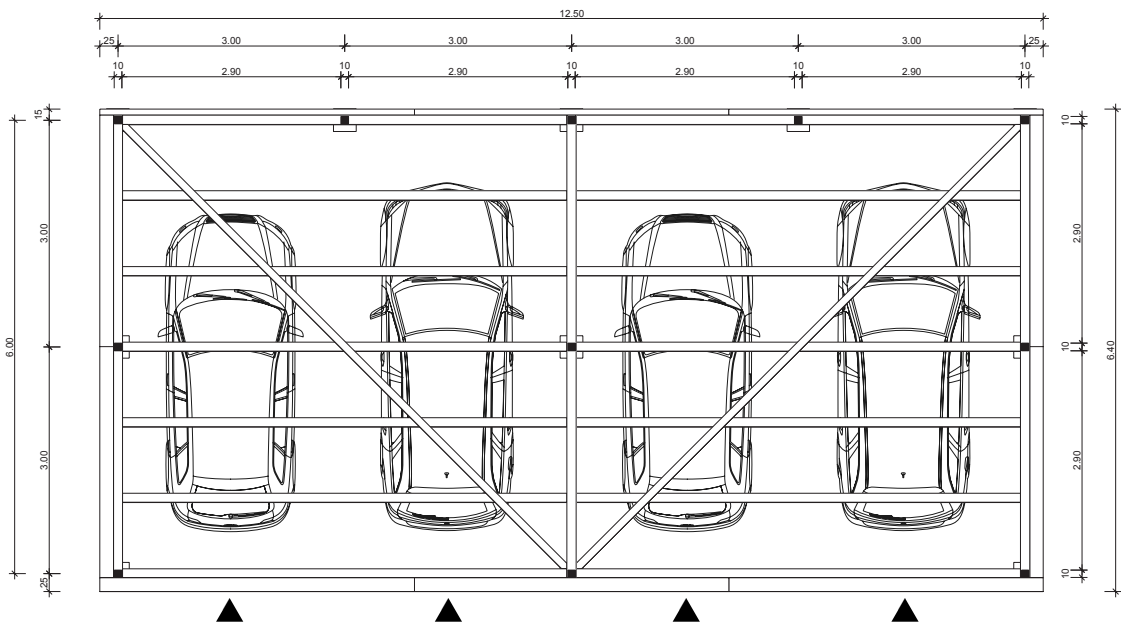


Unterschrift und Datum
Bauherrschaft:
Grundeigentümer/ in:
Projektverfasser/ in:

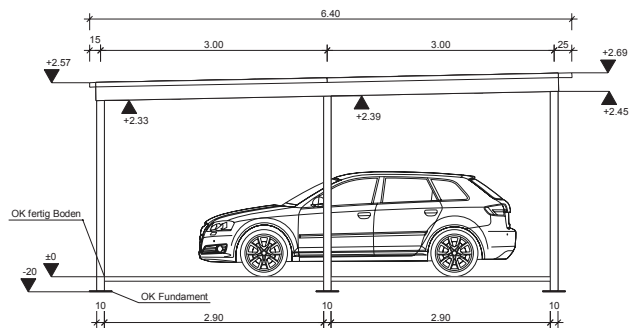
Bauvorhaben: Neubau Carport Standort, Adresse: _____

Bauherrschaft Name und Adresse: _____	Tel. _____
Projektverfasser/ in Name und Adresse: _____	Tel. _____

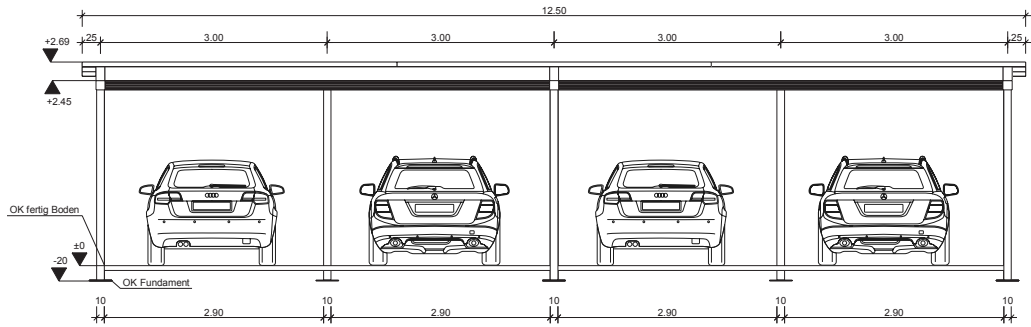
3D Bild, Grundriss, Seitenansicht, Frontansicht, Pos. Plan, Detail Fundament Pr. Nr. car_666_xxx	Mst: 1: 100 Plangrösse: A4
-----------------------------------------------------------------------------------------------------	-------------------------------



swisscarport.ch[®]
Carports und Garagen

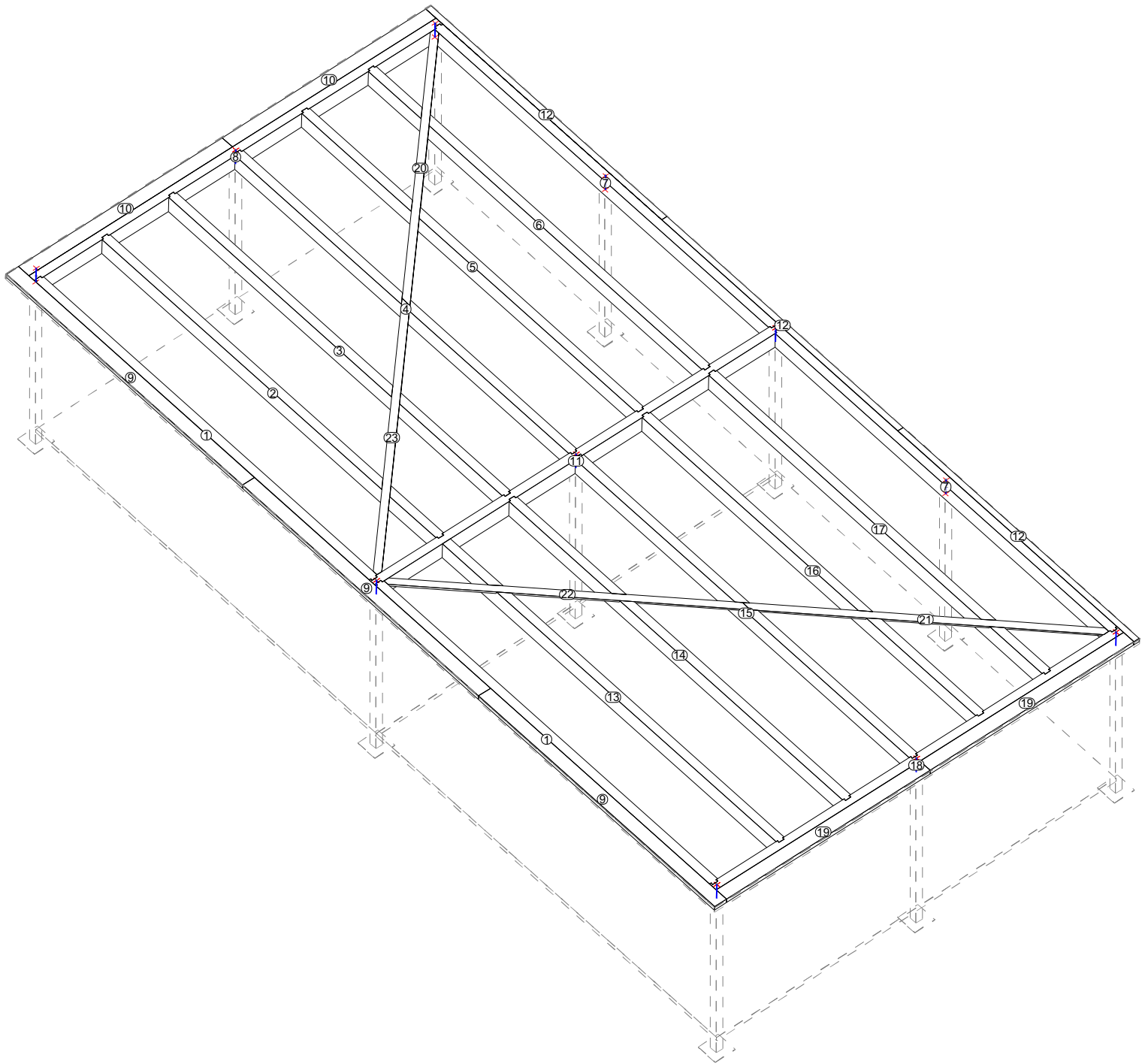


swisscarport.ch[®]
Carports und Garagen



swisscarport.ch[®]
Carports und Garagen

Frontansicht



swisscarport.ch[®]
Carports und Garagen



Pos. Plan

Detailblatt für die Fundamente

Die Oberflächen der Fundamentsockel sollten möglichst plan sein, damit die Metallplatten gleichmässig aufliegen und die Pfosten im Senkel stehen.

Bei ebenen Terrains sind alle Fundamentsockel genau auf die Höhe von 20 cm unter den fertigen Bodenbelag zu betonieren.

Beton mit 300 kg Zementanteil pro m³ verwenden und die Fundamente mindestens 5 Tage aushärten lassen, bevor die Pfosten aufgeschraubt werden.

Je genauer die Fundamente des so einfacher die Montage!

