

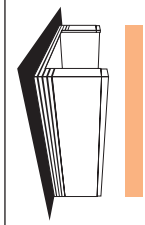
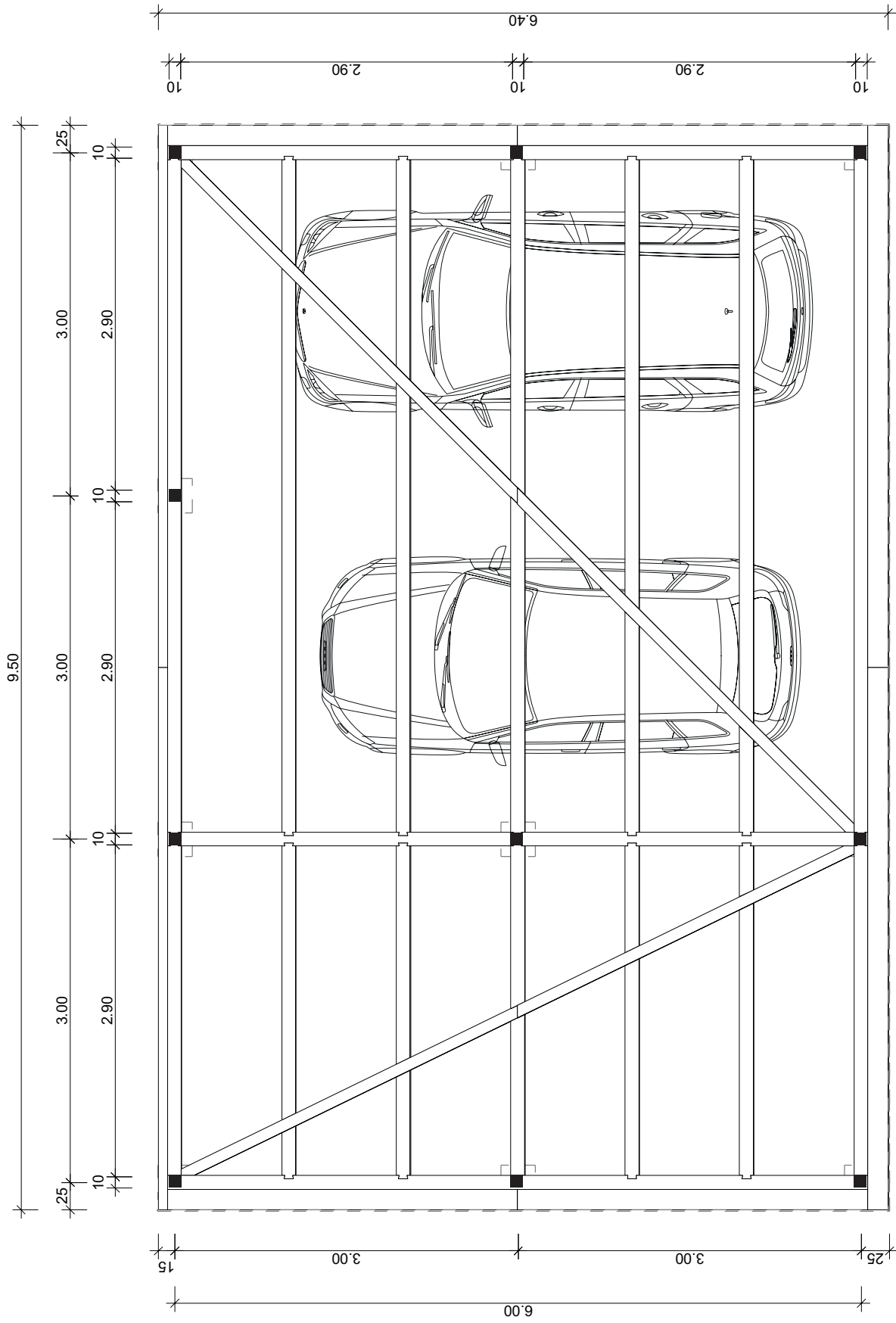
Die Bauherrschaft:
Der Grundeigentümer:
Der Projektleiter:
Ort, Datum:

Bauvorhaben: Neubau Carport Strasse, Ort: _____	
Bauherrschaft: Name, Strasse, Ort: _____	Tel. _____
Projektleiter: Name, Strasse, Ort: _____	Tel. _____
3D Bild, Grundriss, Seitenansicht, Frontansicht, Pos. Plan Pr. Nr. car_66_l63_xxx	
Mst: 1: 50 Plangrösse: A4	



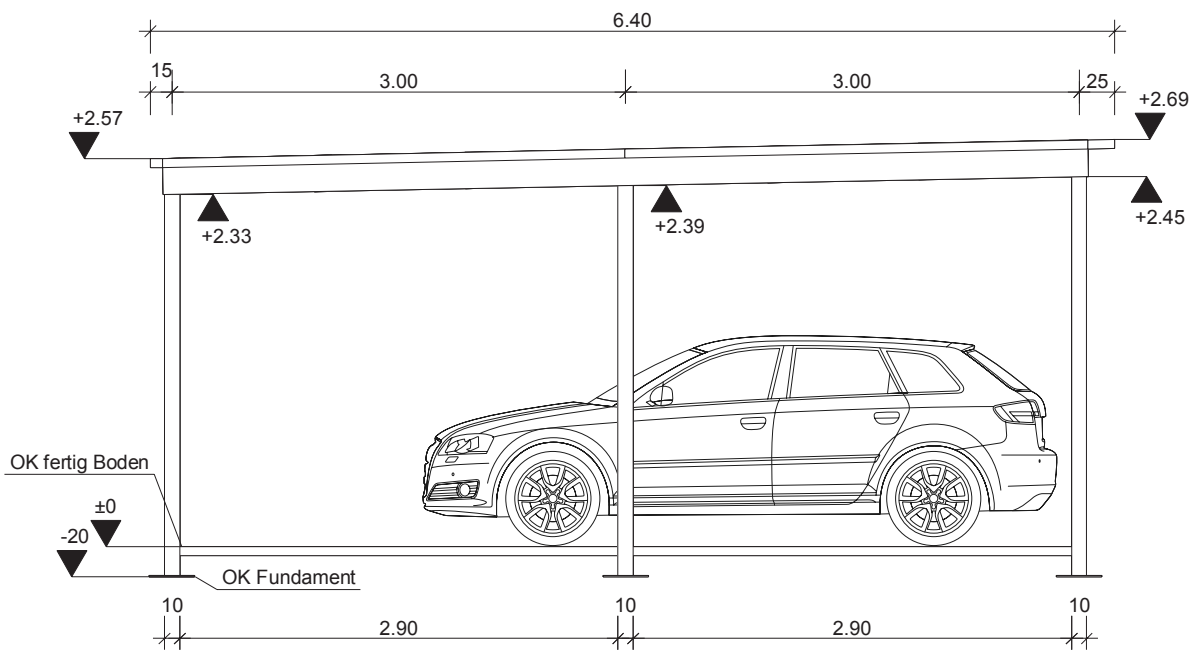
swisscarport.ch[®]
Carports und Garagen

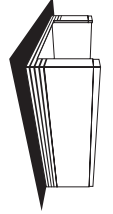
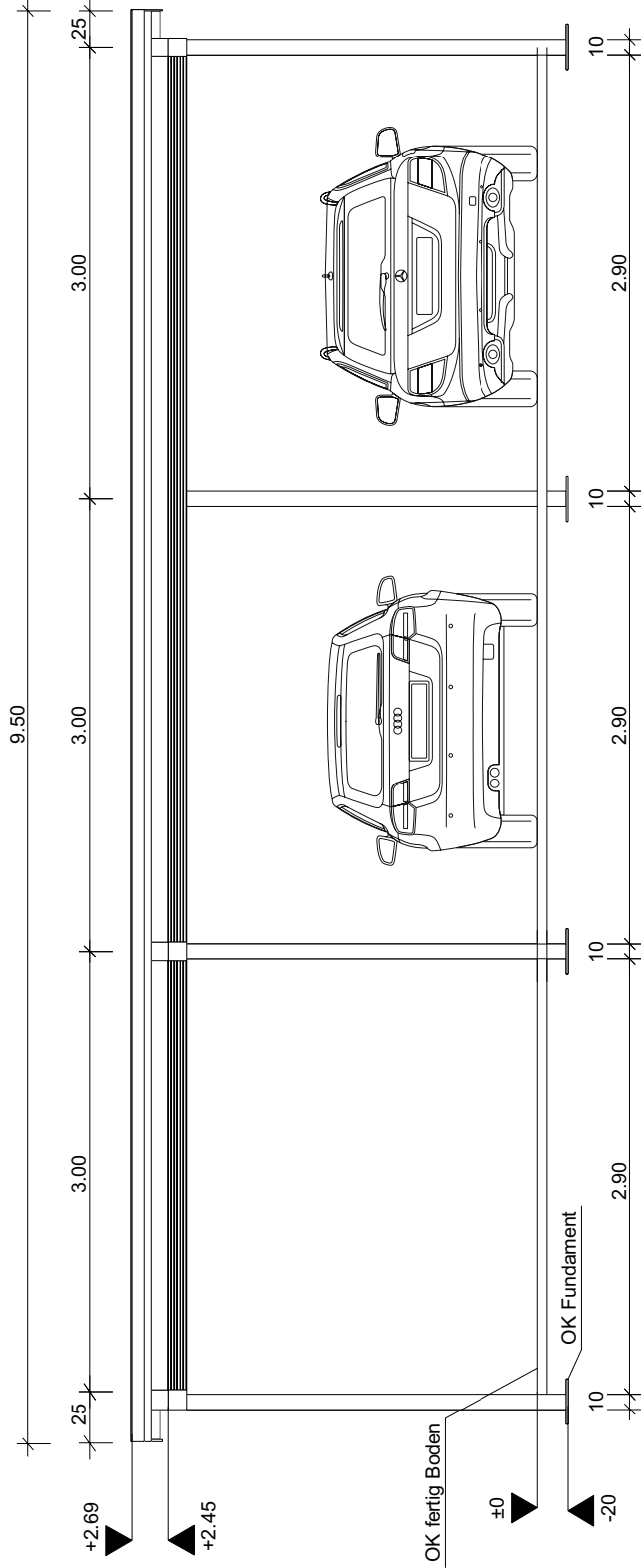


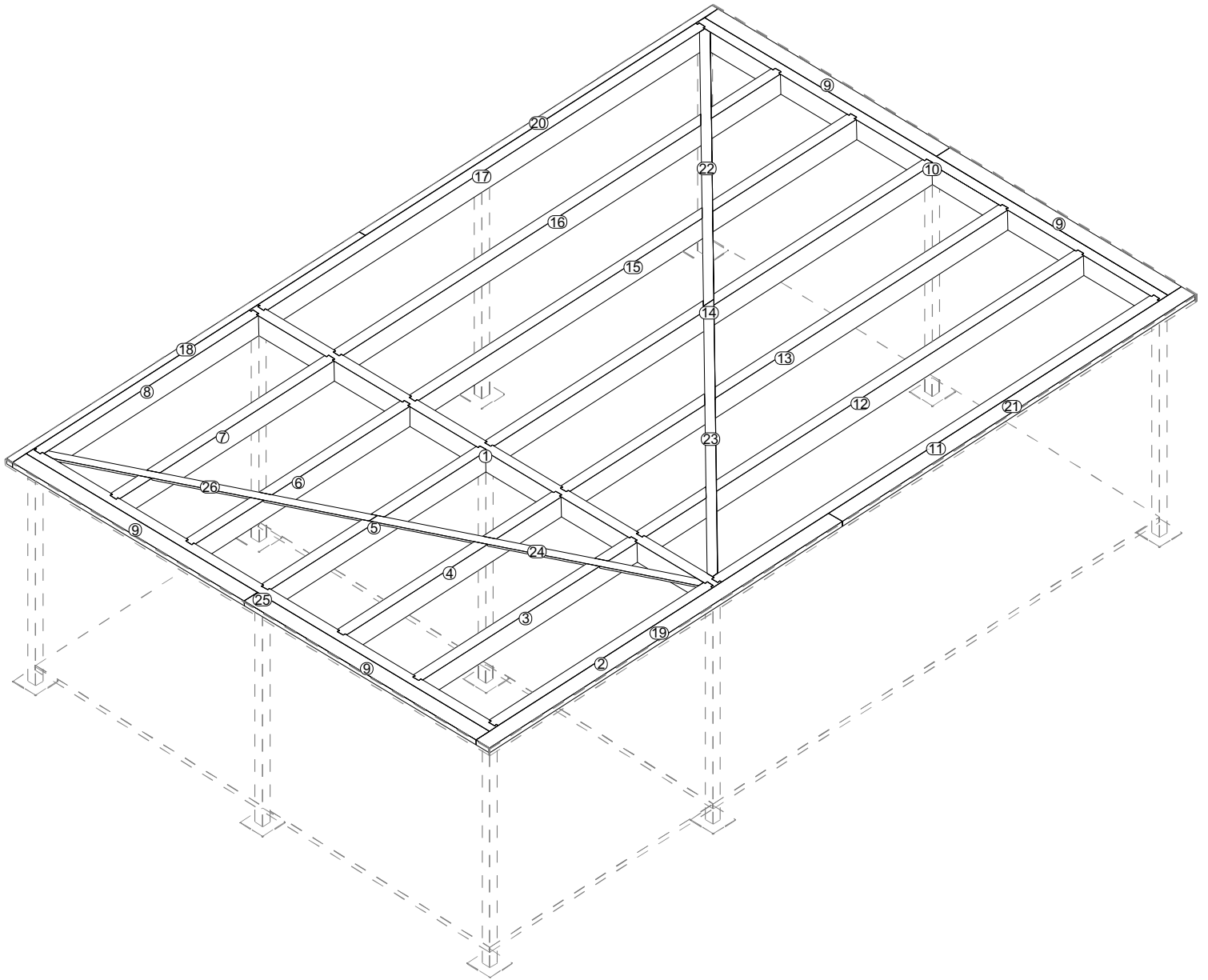


swisscarport.ch
 Carports und Garagen

Grundriss







swisscarport.ch®
Carports und Garagen



Pos. Plan

Detailblatt für die Fundamente

Die Oberflächen der Fundamentsockel sollten möglichst plan sein, damit die Metallplatten gleichmässig aufliegen und die Pfosten im Senkel stehen.

Bei ebenen Terrains sind alle Fundamentsockel genau auf die Höhe von 20 cm unter den fertigen Bodenbelag zu betonieren.

Beton mit 300 kg Zementanteil pro m³ verwenden und die Fundamente mindestens 5 Tage aushärten lassen, bevor die Pfosten aufgeschraubt werden.

Je genauer die Fundamente des so einfacher die Montage!

