

Unterschrift und Datum

Bauherrschaft:

Grundeigentümer/ in:

Projektverfasser/ in:

Bauvorhaben:

**Neubau Carport**

Standort, Adresse: \_\_\_\_\_

Bauherrschaft

Name und Adresse: \_\_\_\_\_

Tel. \_\_\_\_\_

Projektverfasser/ in

Name und Adresse: \_\_\_\_\_

Tel. \_\_\_\_\_

3D Bild, Grundriss, Seitenansicht, Frontansicht, Pos. Plan, Detail Fundament

Pr. Nr. car\_66\_r33\_xxx

Mst: 1: 50

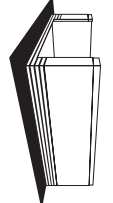
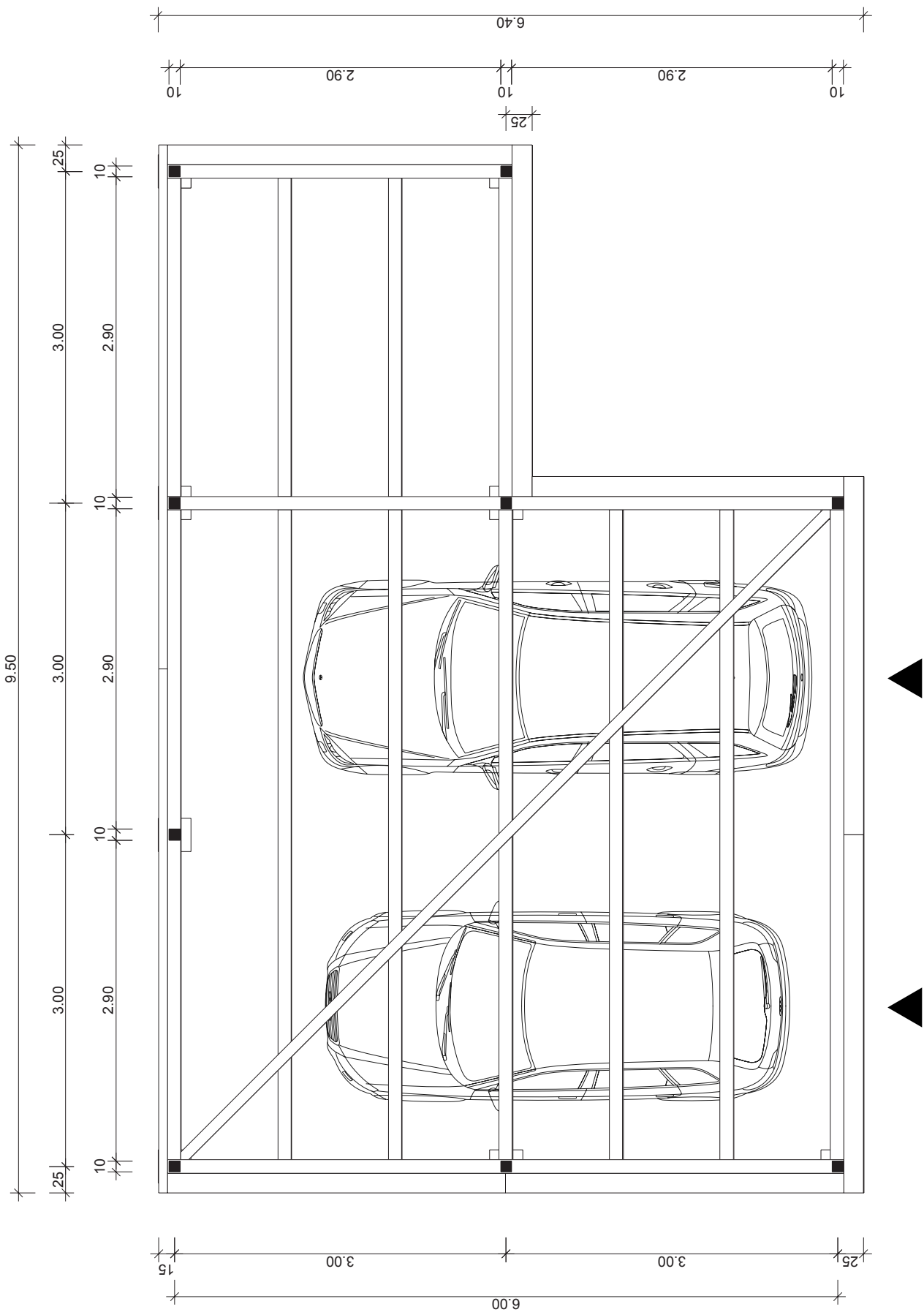
Plangrösse: A4



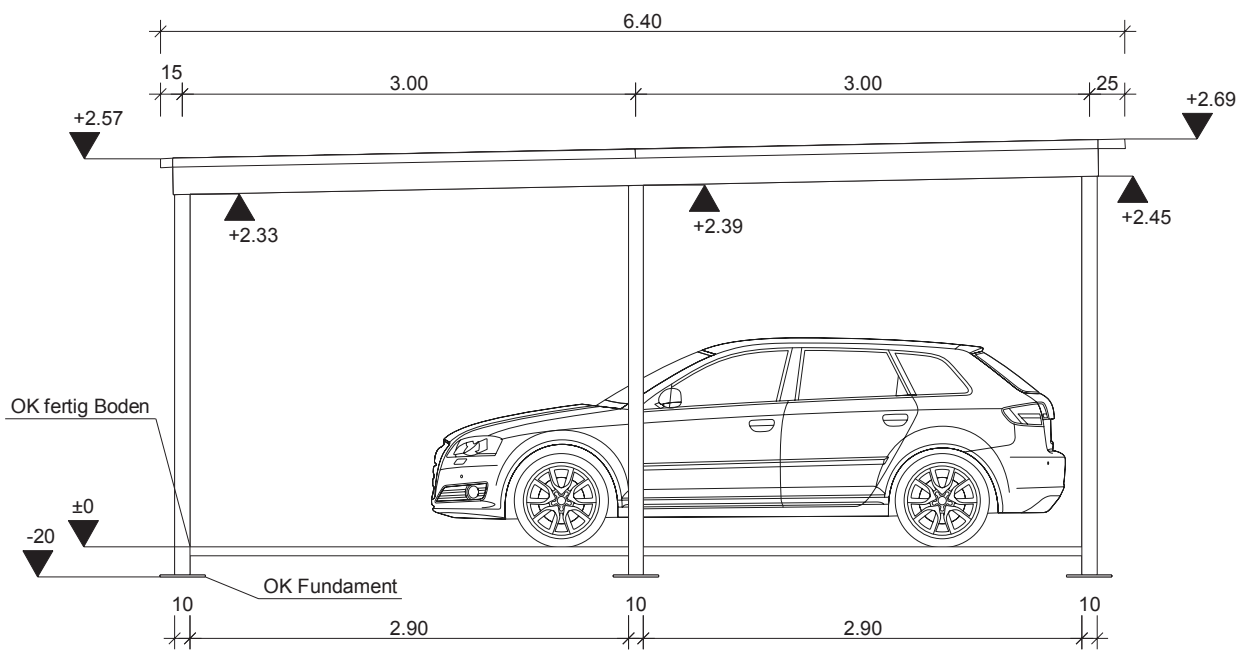
**swisscarport.ch**<sup>®</sup>

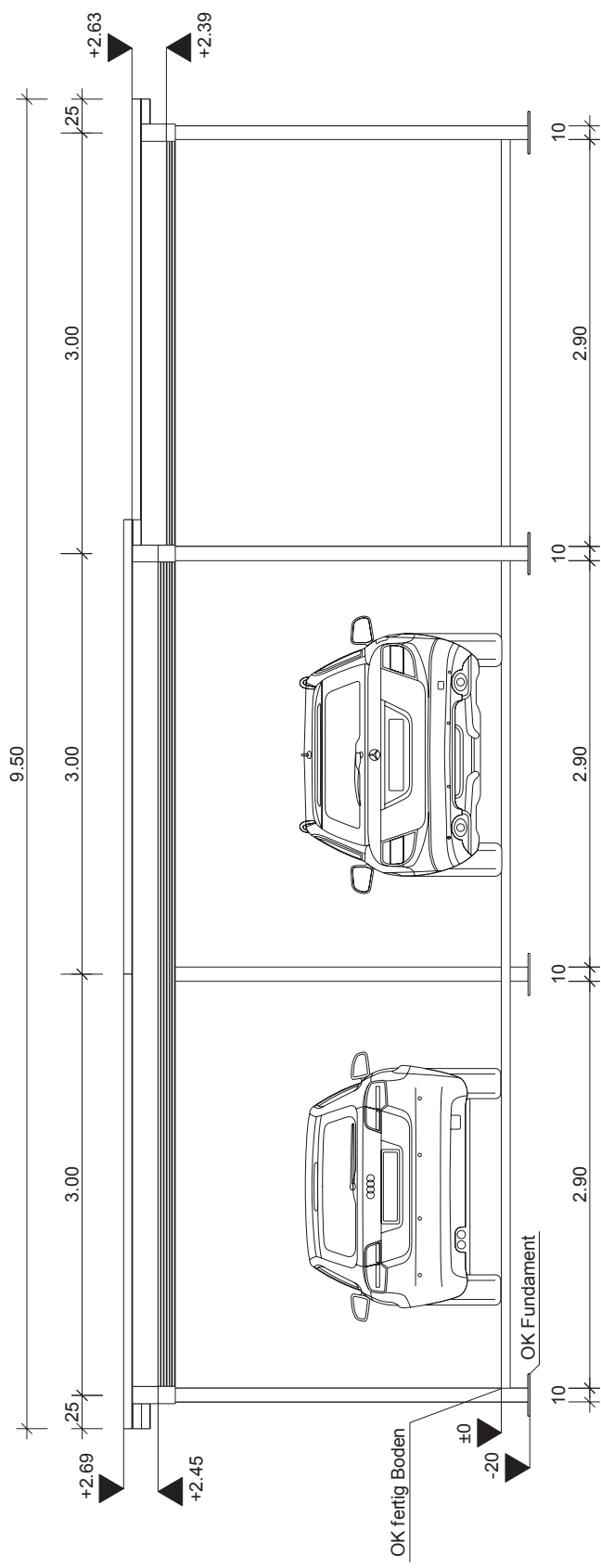
Carports und Garagen





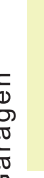
**swisscarport.ch**  
Carports und Garagen



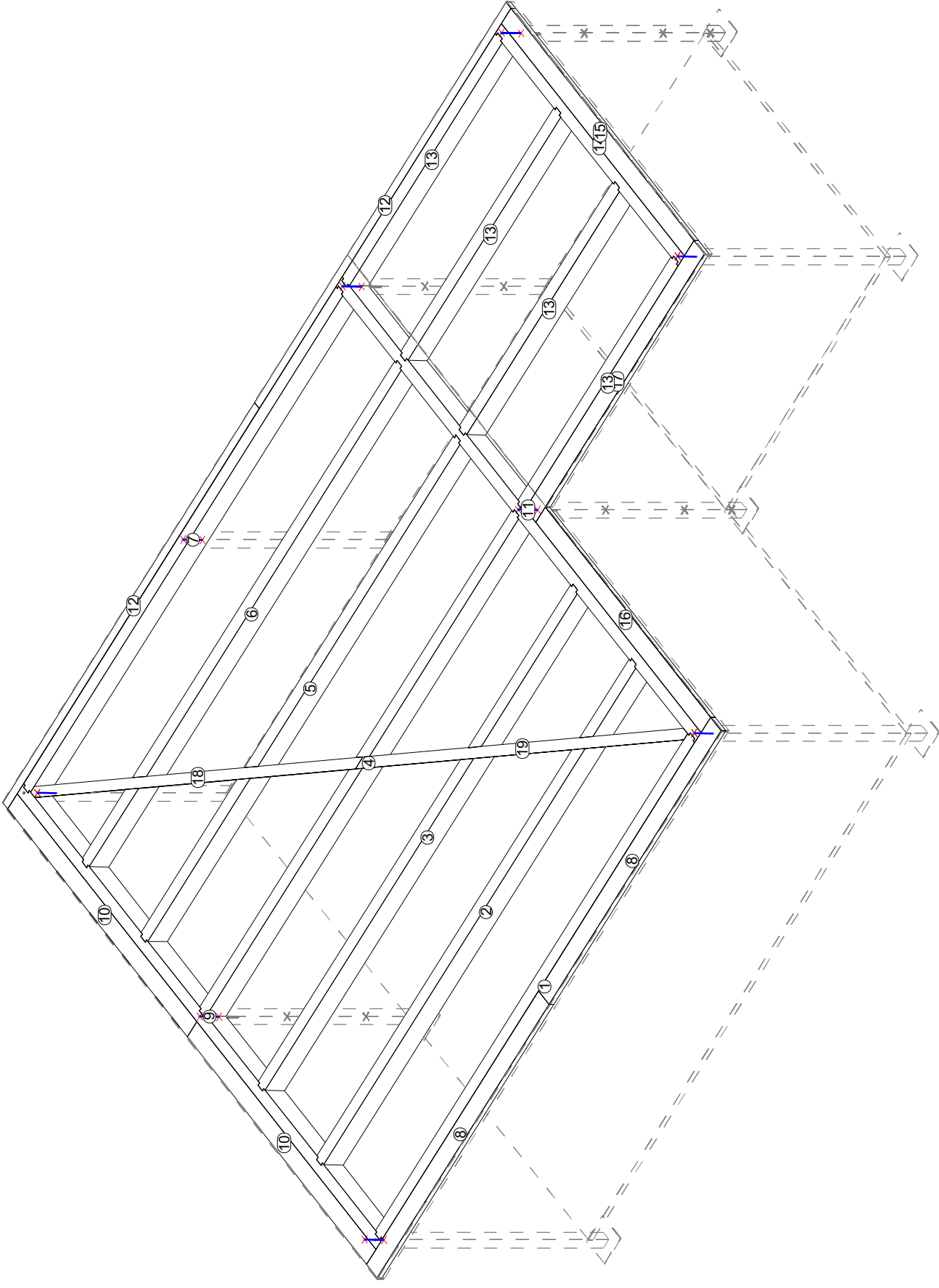


**swisscarport.ch**<sup>®</sup>

Carports und Garagen



Frontansicht



**swisscarport.ch**  
 Carports und Garagen



