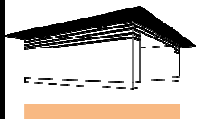


Velo- Geräteraum PL 350

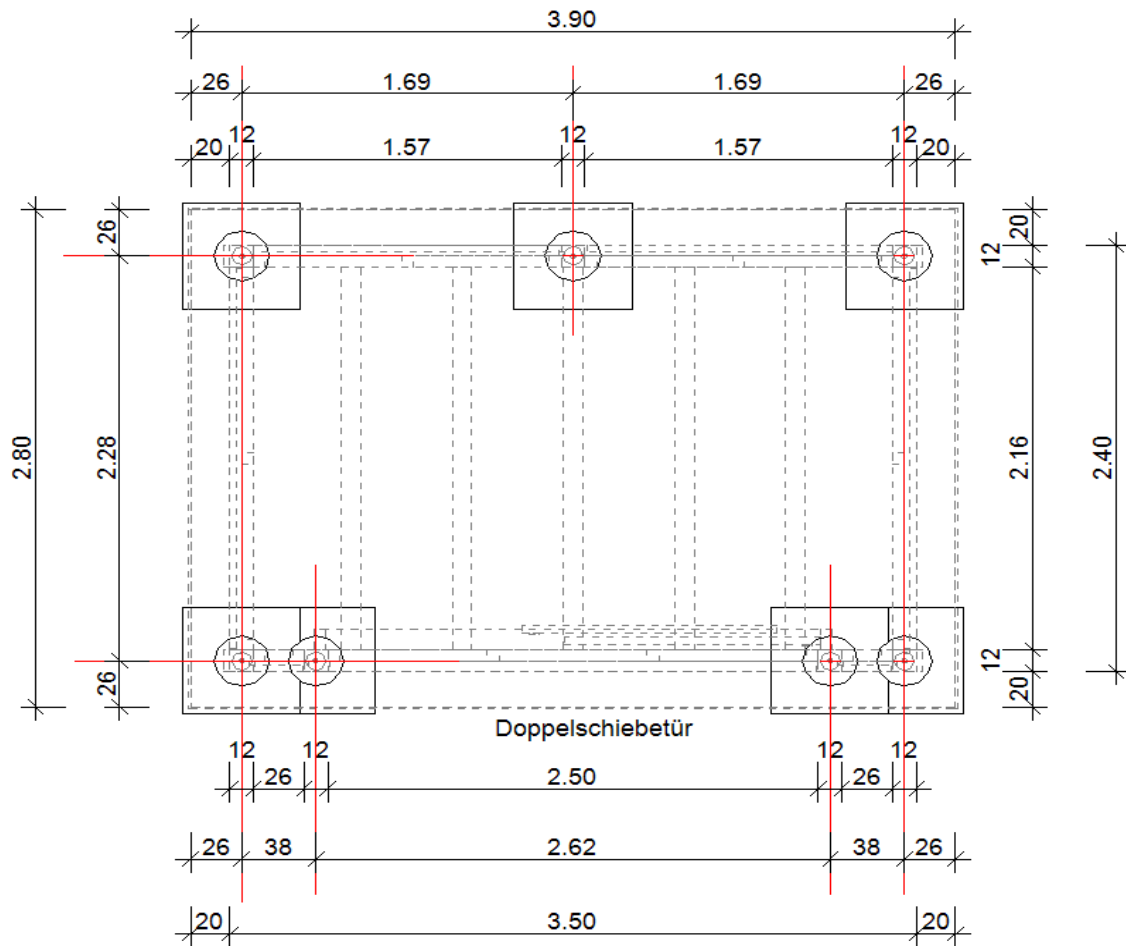


Bauvorhaben: Neubau Fahrradunterstand- Geräteraum Typ PL 350	
Bauherrschaft	
Name und Adresse: _____ _____	Tel. _____
Projektverfasser/ in	
Name und Adresse: _____ _____	Tel. _____
Foto, 3D Bilder, Grundriss, Seitenansicht, Frontansicht, Detail Fundament	
	swisscarport.ch [®] Carports und Garagen



swisscarport.ch[®]
Carports und Garagen

3D Bilder

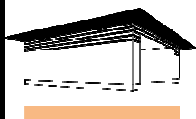
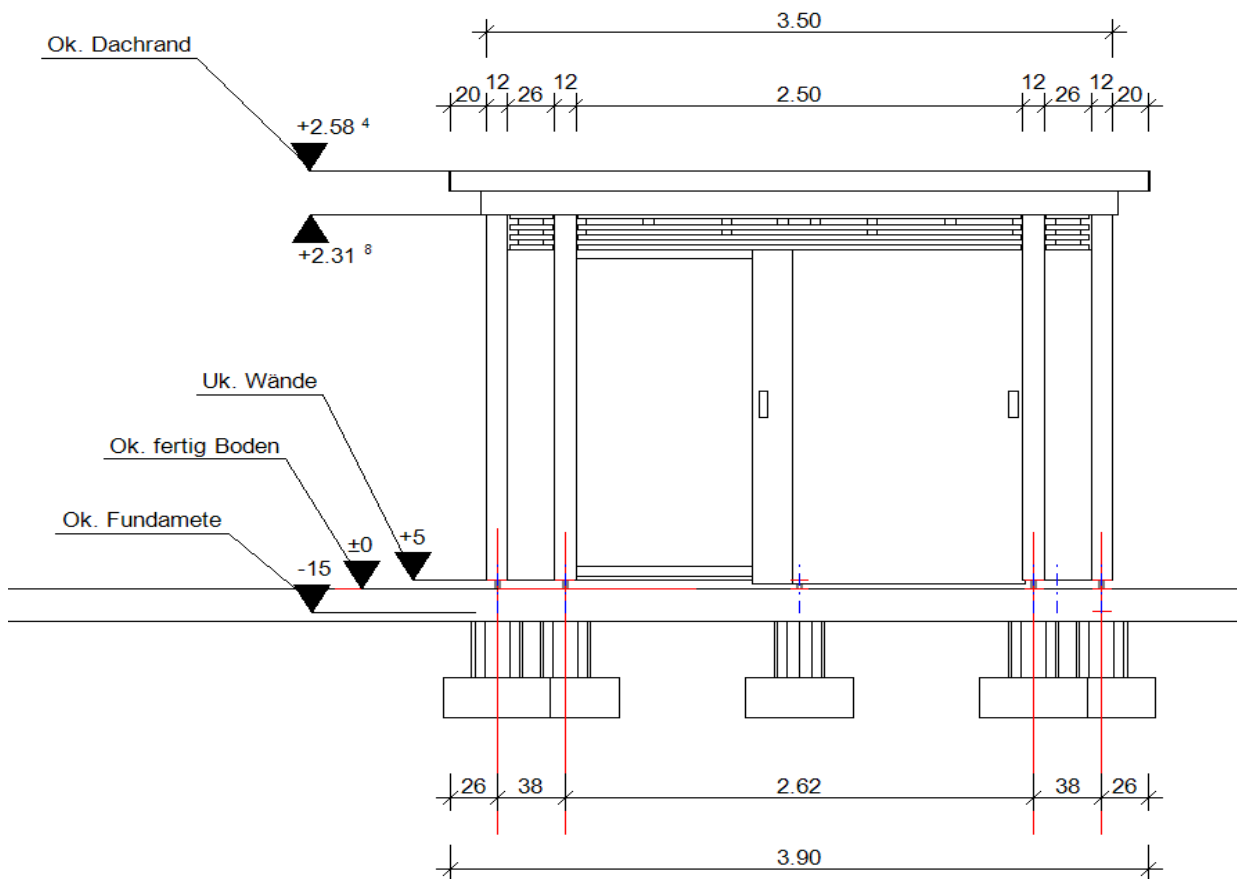


Rote Masslinien beziehen sich auf Mitte Fundamente.
(Massgebend für das Erstellen der Fundamente)



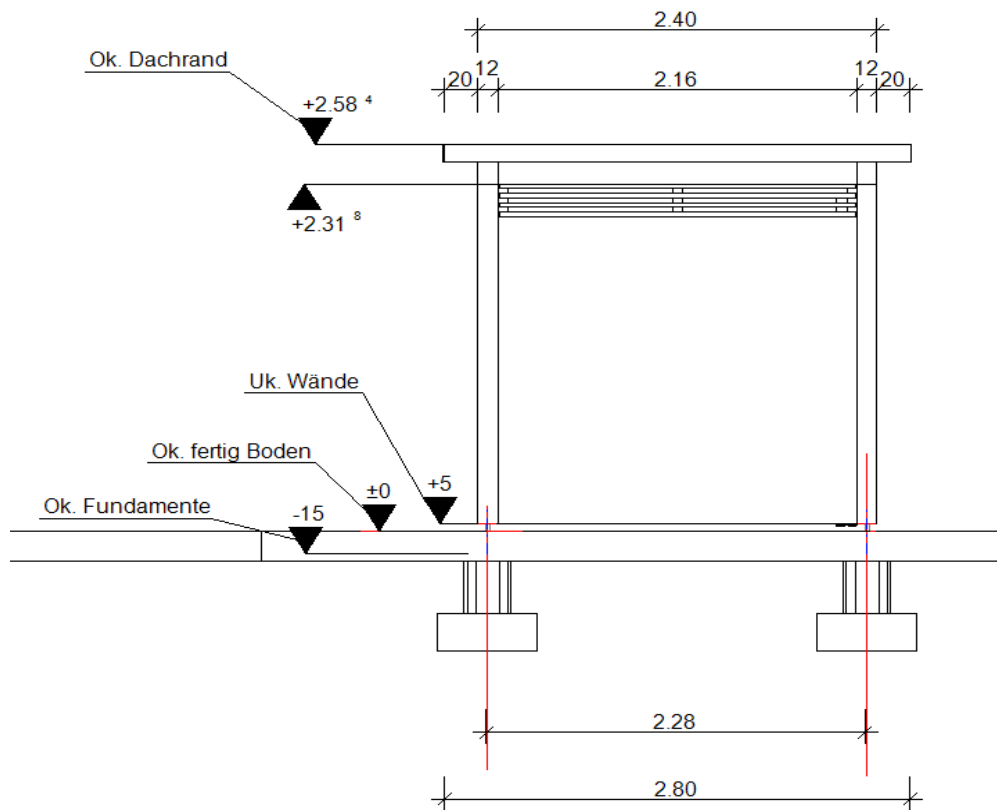
swisscarport.ch
Carports und Garagen

Grundriss

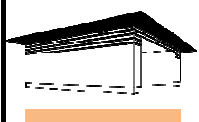


swisscarport.ch[®]
Carports und Garagen

Frontansicht

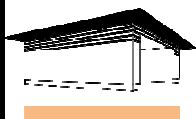
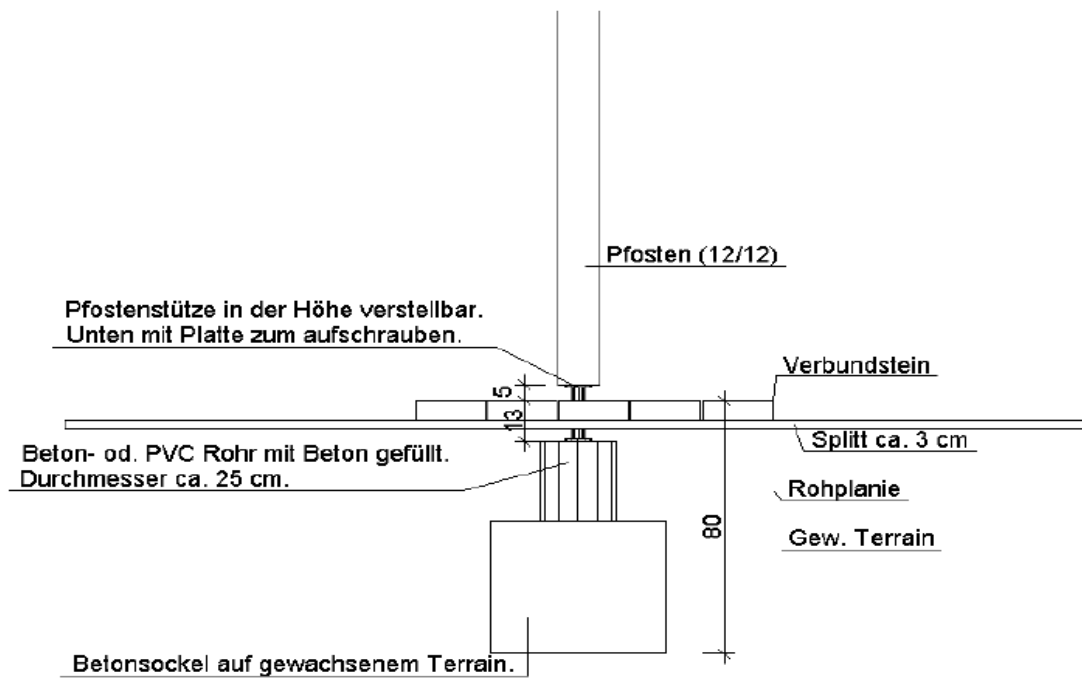


Rote Masslinie bezieht sich auf Mitte Fundamente.
(Massgebend für das Erstellen der Fundamente)



swisscarport.ch[®]
Carports und Garagen

Seitenansicht



swisscarport.ch[®]
Carports und Garagen

Detail Fundament