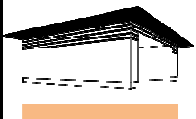
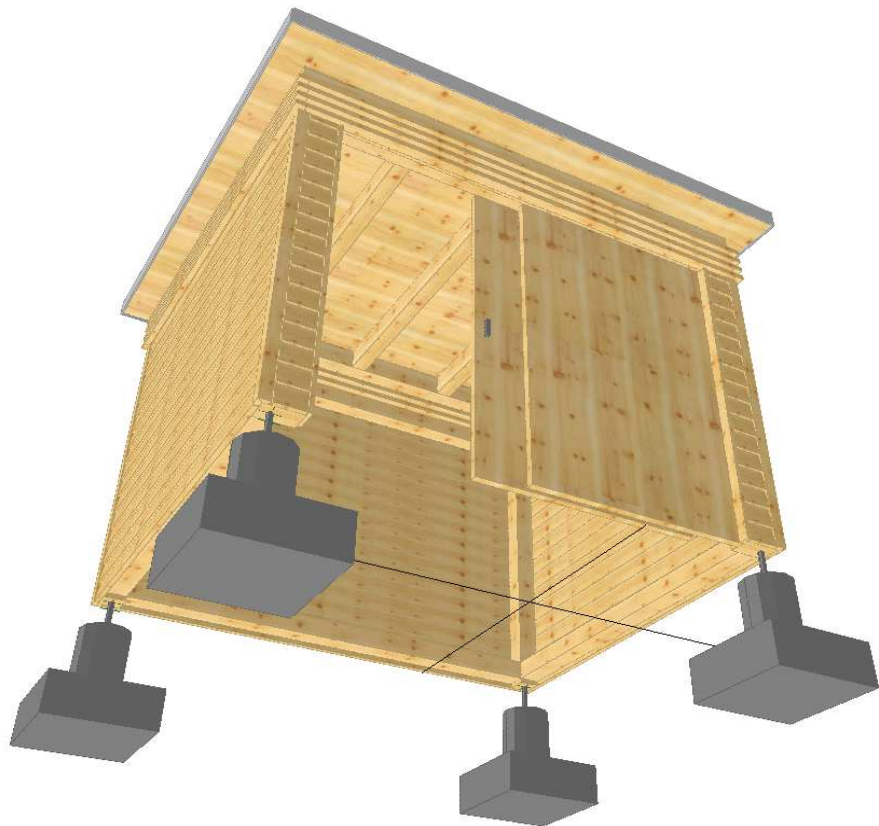


Velo- Geräteraum ST 280

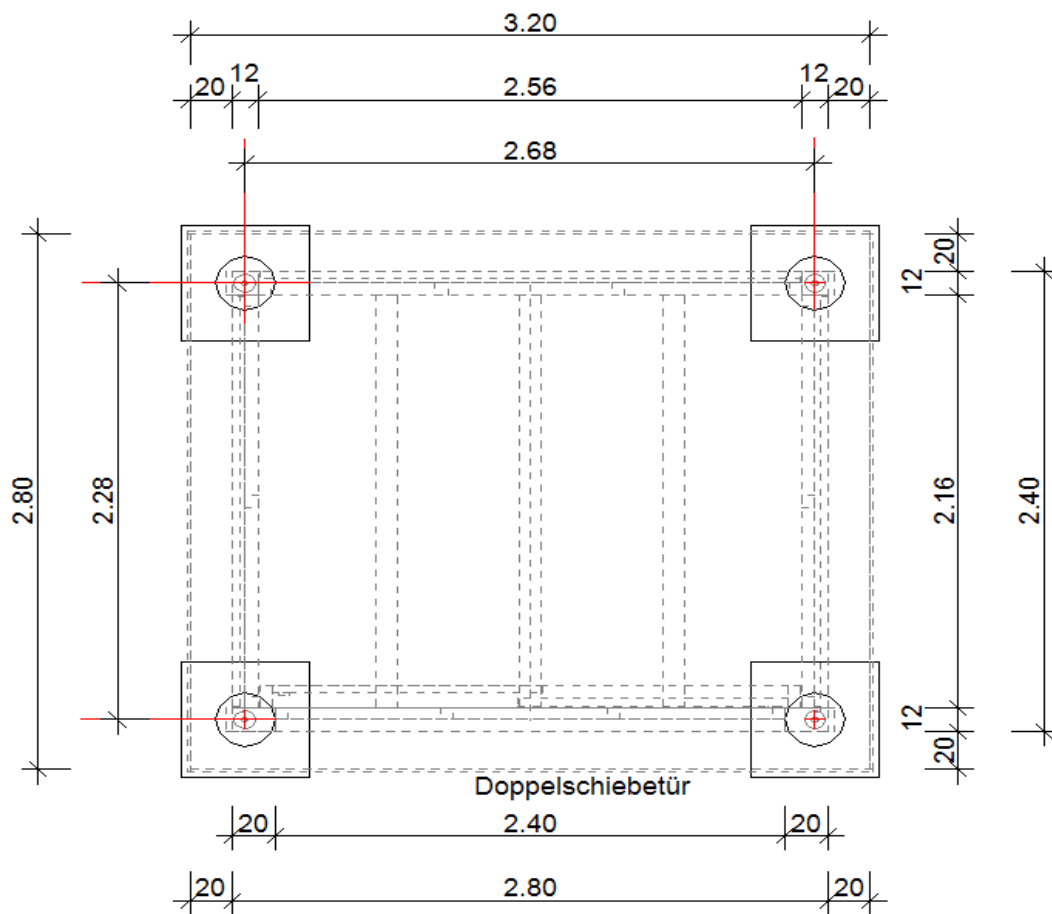


Bauvorhaben: Neubau Fahrradunterstand- Geräteraum Typ ST 280	
Bauherrschaft Name und Adresse: _____ _____	Tel. _____
Projektverfasser/ in Name und Adresse: _____ _____	Tel. _____
Foto, 3D Bilder, Grundriss, Seitenansicht, Frontansicht, Detail Fundament	
	swisscarport.ch [®] Carports und Garagen



swisscarport.ch[®]
Carports und Garagen

3D Bilder

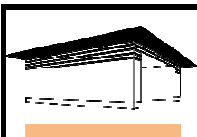
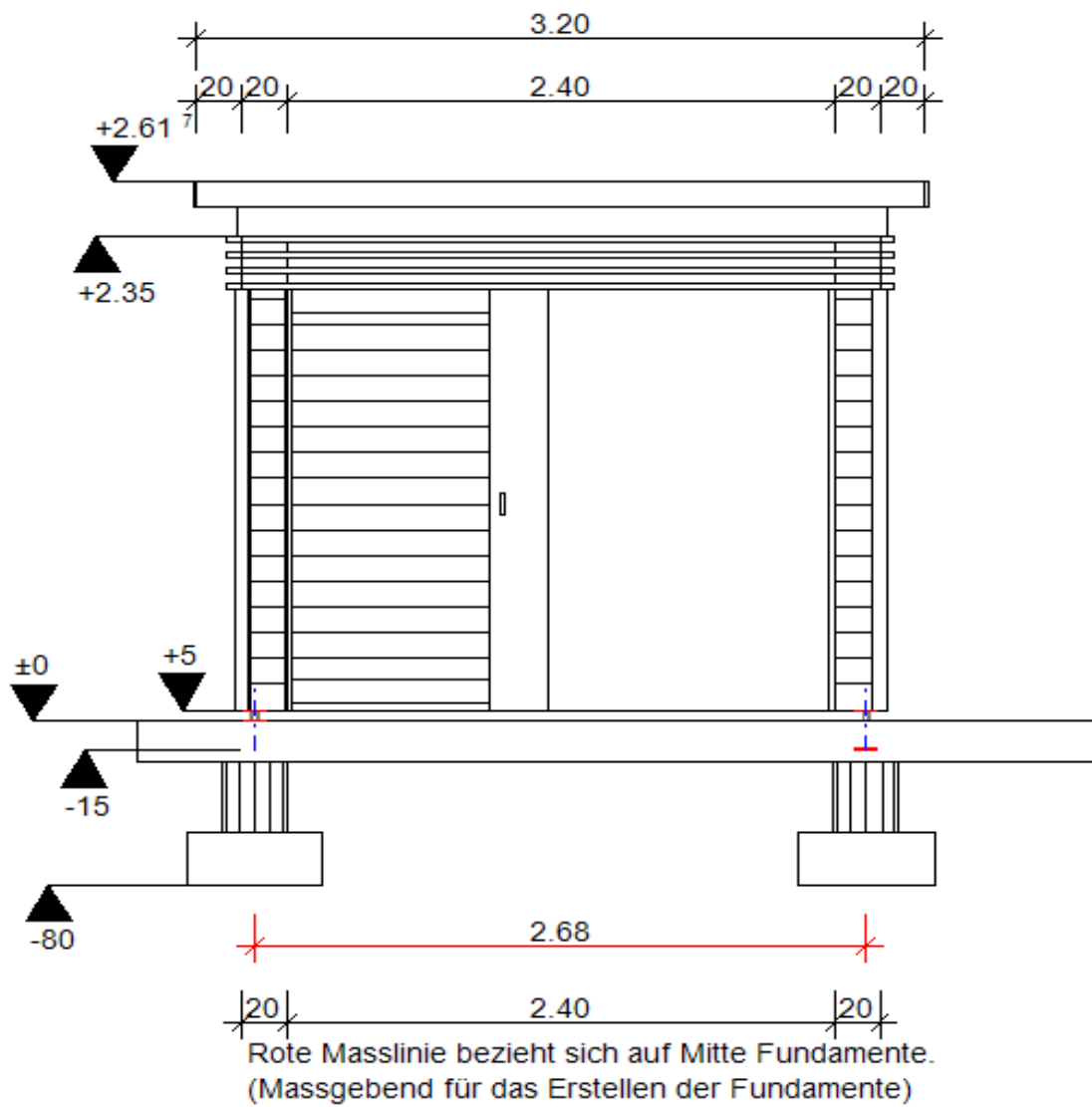


Rote Masslinien beziehen sich auf Mitte Fundamente.
(Massgeben für das Erstellen der Fundamente)



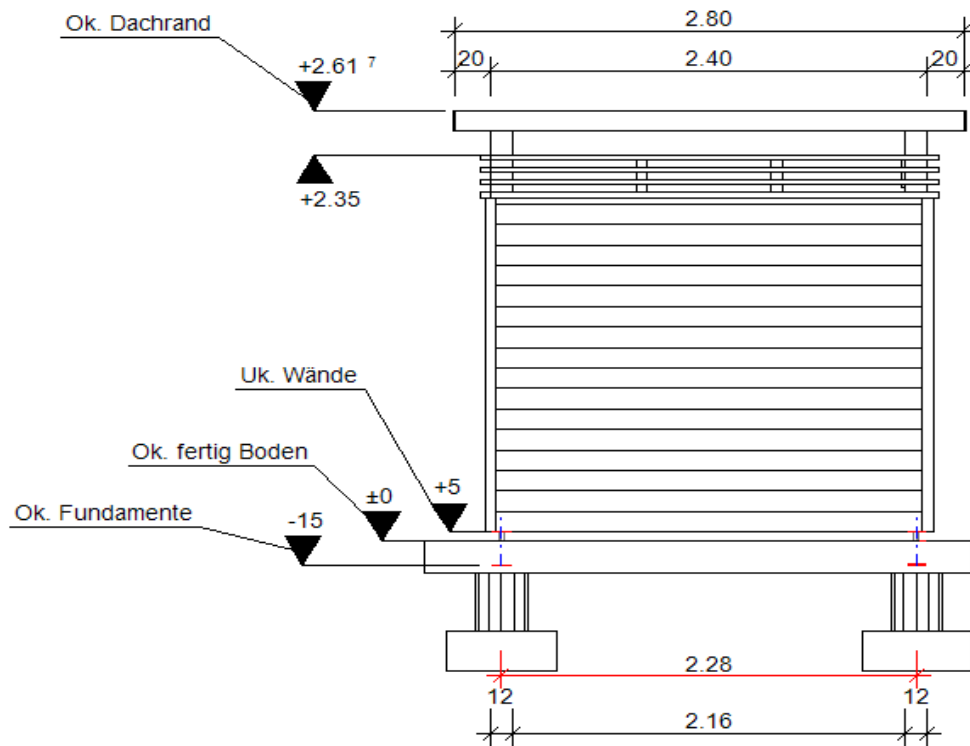
swisscarport.ch
Carports und Garagen

Grundriss

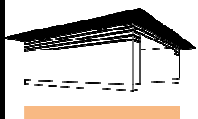


swisscarport.ch
Carports und Garagen

Frontansicht

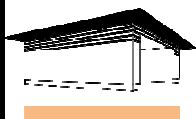
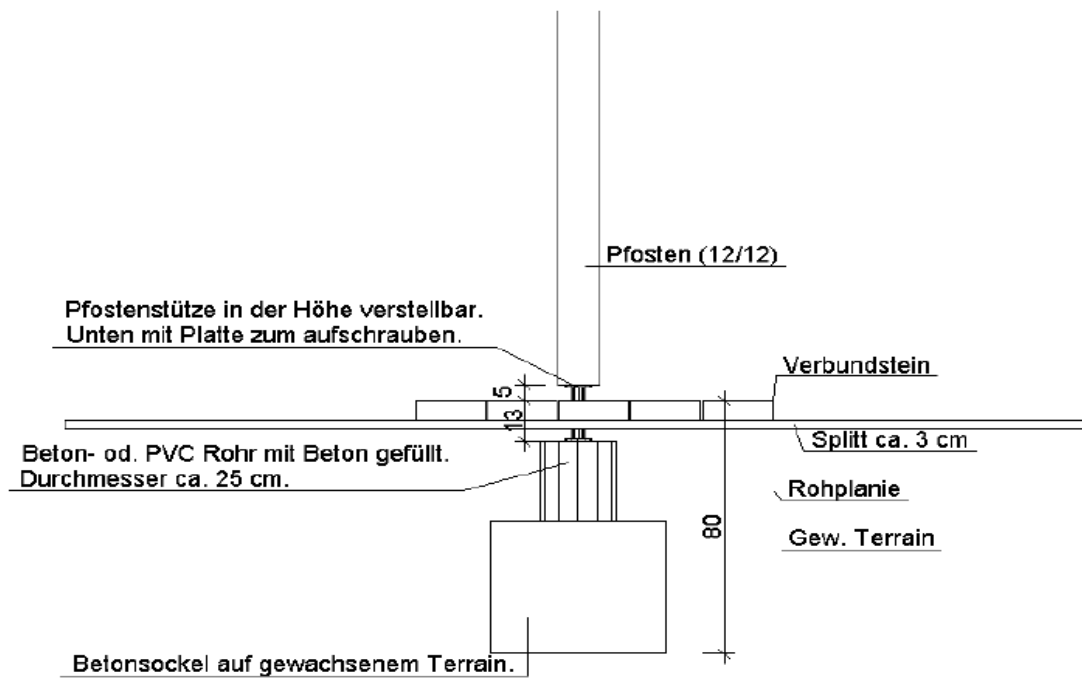


Die roten Masslinien beziehen sich auf Mitte Fundamente.
(Massgebend für das Erstellen der Fundamente)



swisscarport.ch[®]
Carports und Garagen

Seitenansicht



swisscarport.ch[®]
Carports und Garagen

Detail Fundament